



## ORDENANZA MUNICIPAL DE CIRCULACIÓN

(Publicado en el B.O.P. N° 125 de 29 de Octubre de 2.010)

Artículo 1. Competencia.

Artículo 2. Objeto.

Artículo 3. Ámbito de aplicación.

Artículo 4. Medidas a adoptar en casos excepcionales.

### **TÍTULO I: NORMAS GENERALES DE COMPORTAMIENTO EN LA CIRCULACIÓN.**

#### ***Capítulo I: Normas generales.***

Artículo 5. Usuarios y conductores.

Artículo 6. Obstáculos, obras, actividades prohibidas y retirada de objetos de la vía pública.

Artículo 7. Requisitos de la ocupación con mesas, sillas y similares en la vía pública.

Artículo 8. Carreras, concursos, certámenes, pruebas deportivas y marchas en la vía pública.

Artículo 9 Restricciones a la circulación.

Artículo 10. Emisión de perturbaciones y contaminantes.

Artículo 11. Mediciones acústicas en vehículos.

Artículo 12. Obligación de facilitar la medición del nivel de contaminantes.

Artículo 13. Límites de velocidad.

#### ***Capítulo II: Del transporte de personas.***

Artículo 14. Del transporte colectivo de personas.

Artículo 15. Del transporte regular de uso especial (escolar).

#### ***Capítulo III: Del transporte de mercancías o cosas.***

Artículo 16. Limitaciones a la circulación de vehículos de transporte de mercancías.

Artículo 17. Operaciones de carga y descarga.

Artículo 18. Paradas reservadas para realizar carga y descarga en general.

Artículo 19. Carga y descarga en calles peatonales.

Artículo 20. Reserva de carga y descarga mediante señalización fija.

Artículo 21. Reserva de carga y descarga mediante señalización provisional.

Artículo 22. Transportes especiales.

#### ***Capítulo IV: Normas bebidas alcohólicas y otras sustancias incompatibles con la conducción de vehículos.***

Artículo 23. Bebidas alcohólicas, sustancias estupefacientes y similares.

Artículo 24. Medidas preventivas.

Artículo 25. Pruebas para recuperar el vehículo.

### **TÍTULO II: DE LA PARADA Y EL ESTACIONAMIENTO.**

Artículo 26. Colocación de vehículo.

Artículo 27. Estacionamiento de ciclomotores y motocicletas en las aceras.

Artículo 28. Estacionamiento de vehículos con Tarjeta de Accesibilidad.

Artículo 29. Prohibición de estacionar a determinados vehículos, y por tiempo superior a diez días.

### **TÍTULO III: DE LA SEÑALIZACIÓN.**

Artículo 30. Obligación de respetar las señales de tráfico.



Artículo 31. Instalación y retirada de señales.

Artículo 32. Señales que rigen para el núcleo urbano.

**TÍTULO IV: DE LOS VEHÍCULOS ABANDONADOS.**

Artículo 33. Tratamiento residual del vehículo.

**TÍTULO V: DE LAS MEDIDAS PROVISIONALES Y DE OTRAS MEDIDAS.**

Artículo 34. Medidas provisionales.

Artículo 35. Inmovilización del vehículo.

Artículo 36. Retirada y depósito del vehículo.

Artículo 37. Vehículos estacionados en situación de peligro.

Artículo 38. Vehículos estacionados perturbando la circulación.

Artículo 39. Vehículos que obstaculizan el funcionamiento de un servicio público.

Artículo 40. Vehículos que originan deterioro o pérdida del patrimonio público.

Artículo 41. Retirada de vehículos por causa justificada.

Artículo 42. Abono de las tasas por la retirada del vehículo.

Artículo 43. Recuperación del vehículo ingresado en el Depósito Municipal.

**TÍTULO VI: DEL PROCEDIMIENTO SANCIONADOR.**

Artículo 44. Denuncias voluntarias y obligación de denunciar.

Artículo 45. De las infracciones.

Artículo 46. De la responsabilidad.

Artículo 47. Del Órgano Resolutorio.

Artículo 48. Procedimiento sancionador.

**DISPOSICIÓN DEROGATORIA**

**DISPOSICIÓN ADICIONAL.**

**Artículo 1. Competencia.**

De conformidad con lo dispuesto en la Ley 7/1985 de 2 de abril, reguladora de las Bases del Régimen Local, modificada por Ley 57/2003 de 16 de diciembre, de Medidas para la Modernización del Gobierno Local; en el artículo 55 del Real Decreto Legislativo 781/1986, de 18 de abril, texto refundido de las disposiciones legales vigentes en materia de Régimen Local; en el artículo 7, apartados a), c), d) y f), del Real Decreto Legislativo 339/1990, de 2 de marzo, por el que se aprobó el texto articulado de la Ley sobre Tráfico, Circulación de Vehículos a Motor y Seguridad Vial, y reformas posteriores, especialmente las modificaciones en materia sancionadora introducidas por la Ley 18/2009 que, por su carácter reciente y trascendencia, hacen necesario adecuar a la nueva normativa la Ordenanza Municipal de Peatones y Vehículos y la Ordenanza Municipal de Sanciones por Infracciones de Tráfico (ambas disconformes con la legislación vigente), refundiéndolas en una sola Ordenanza Municipal de Circulación, y cuyo objeto se expresa en el artículo siguiente.

**Artículo 2. Objeto.**

Es objeto de la presente Ordenanza la regulación de los usos de las vías urbanas y travessías de acuerdo con las fórmulas de cooperación o delegación con otras Administraciones, haciendo compatible la equitativa distribución de los aparcamientos entre todos los usuarios con la necesaria fluidez del tráfico rodado y con el uso peatonal de las calles, así como el establecimiento de medidas de estacionamiento limitado, con el fin de garantizar la rotación de los aparcamientos prestando especial atención a las necesidades de las personas con discapacidad



que tienen reducida su movilidad y que utilizan vehículos, todo ello con el fin de favorecer su integración social.

**Artículo 3. *Ámbito de aplicación.***

El ámbito de aplicación de esta Ordenanza obligará a los titulares y usuarios de las vías y terrenos públicos urbanos y en los interurbanos, cuya competencia hubiera sido cedida al Ayuntamiento, aptos para la circulación, a los de las vías y terrenos que, sin tener tal aptitud sean de uso común y, en defecto de otras normas, a los titulares de las vías y terrenos privados que sean utilizados por una colectividad indeterminada de usuarios.

**Artículo 4. *Medidas a adoptar en casos excepcionales.***

La Policía Local podrá modificar temporalmente, en casos de emergencia o por la celebración de actos deportivos, culturales o de cualquier otra naturaleza, la ordenación de la circulación en algunas zonas de la ciudad, así como prohibir o restringir el acceso a las mismas, adoptando, en su caso, todas las medidas preventivas necesarias con el fin de obtener una circulación fluida y segura.

## **TÍTULO I: NORMAS GENERALES DE COMPORTAMIENTO EN LA CIRCULACIÓN**

### **Capítulo I: *Normas generales.***

**Artículo 5. *Usuarios y conductores.***

1. Los usuarios de la vía están obligados a comportarse de forma que no entorpezcan indebidamente la circulación, ni causen peligro, perjuicios o molestias innecesarias a las personas, o daños a los bienes. Se considera que causa molestias: La alarma de un vehículo cuando suena sin motivo justificado; tener el aparato reproductor de sonido a un alto volumen, oyéndose en el exterior del vehículo; producir ruidos innecesarios debido a un mal uso o conducción violenta del vehículo y circunstancias similares que causen molestias a los demás usuarios de la vía.

2. En particular se deberá conducir con la diligencia y precaución necesarias para evitar todo daño, propio o ajeno, cuidando de no poner en peligro, tanto al mismo conductor como a los demás ocupantes del vehículo y a resto de los usuarios de la vía. Queda terminantemente prohibido conducir de modo negligente o temerario, así como la circulación en sentido contrario al establecido.

3. Se prohíbe en todo caso el uso de las llantas de metal, ruedas con pestañas, cadenas, abrazaderas o dispositivos similares colocados sobre los neumáticos. Se exceptúa el uso de cadenas en caso de nevada.

**Artículo 6. *Obstáculos, obras, actividades prohibidas y retirada de objetos de la vía pública.***

1. Se prohíbe la colocación en la vía pública de cualquier obstáculo u objeto que pueda dificultar o poner en peligro la circulación de peatones o vehículos.



**EXCMO. AYUNTAMIENTO  
DE HELLÍN**

Si fuera imprescindible la instalación de algún impedimento en la vía pública, será necesaria la previa autorización municipal, en la que se determinarán las condiciones que deben cumplirse.

Todo obstáculo que dificulte la libre circulación de peatones o vehículos deberá estar debidamente protegido o señalizado, y en horas nocturnas iluminado para garantizar la seguridad de los usuarios.

Por parte de la autoridad municipal facultada para la extensión de las autorizaciones se ordenará y, en caso de desobediencia, se procederá a la retirada de todo tipo de obstáculos con los gastos a cargo de quien los instaló, cuando:

- a) No se haya obtenido la correspondiente autorización municipal.
- b) Se incumplan las condiciones fijadas en la autorización.
- c) Se hayan extinguido las circunstancias que motivaron la instalación del obstáculo u objeto.
- d) Se sobrepase el plazo de la autorización correspondiente.
- e) Causen perjuicios o produzcan situaciones de riesgo a la circulación de personas o vehículos.

2. La realización de obras, instalaciones, colocación de contenedores, mesas, sillas, mobiliario urbano o cualquier otro elemento u objeto de forma permanente o provisional en las vías objeto de esta Ordenanza necesitará la previa autorización municipal y se regirán por lo dispuesto en la normativa general que le sea de aplicación. Las mismas normas serán aplicables a la interrupción de las obras, en razón de las circunstancias o características especiales del tráfico que podrá llevarse a efecto a petición de la autoridad municipal.

3. Se prohíbe realizar, en las vías públicas, actividades que no sean las del uso común, careciendo de licencia municipal. A los efectos de esta Ordenanza y a título enunciativo, se consideran actividades que no son de uso común y requieren licencia municipal:

- Las pruebas deportivas de marcha, las carreras a pie o cualquier otra manifestación en grupo de personas, animales o vehículos que pueda entorpecer el tráfico.
- La circulación por la vía pública de animales pertenecientes a la fauna salvaje.
- El reparto de publicidad, las postulaciones o peticiones a título de caridad, la instalación de mesas o sillas.
- Realizar publicidad desde vehículos estáticos o en movimiento con megafonía o sin ella.
- La venta de vehículos dejándolos estacionados en algún lugar del ámbito de aplicación de esta Ordenanza.
- Reparar, limpiar o lavar vehículos en la vía pública, salvo que se trate de reparaciones urgentes y de breve duración en vehículos que por sus dimensiones o peso no puedan ser trasladados a un taller, que se encuentren correctamente estacionados y a condición de que ello no se haga en las proximidades de un taller o garaje de automóviles, y no se vierta ningún tipo de residuo a la vía pública.
- Que los talleres de reparación y los concesionarios y empresas de compra venta de vehículos los dejen estacionados fuera de sus talleres, locales o almacenes.
- Estacionar en la vía pública vehículos con permiso temporal de circulación para uso de empresas o entidades relacionadas con el vehículo.



- Cualquier otra actividad u ocupación de la vía pública que suponga un uso especial o privativo de la misma.
- La instalación de mesas y sillas en cualquier lugar de la calzada, salvo que la misma esté debidamente autorizada por el órgano competente, que en todo caso velará por la correcta señalización y delimitación de la instalación.

4. Las interrupciones de tráfico para realizar operaciones de carga y descarga de mercancías, muebles o escombros, obras, la instalación de grúas u otras instalaciones, hacer demoliciones, colocación de contenedores, mesas, sillas, mobiliario urbano o cualquier otro elemento u objeto de forma permanente o provisional u otras actuaciones similares que exijan el corte o alteración de la circulación rodada o peatonal, sólo podrán hacerse previa expresa autorización municipal, el abono de las tasas establecidas y una vez que por el Servicio de Policía Local, previo informe, según la envergadura de las restricciones derivadas de la solicitud, se hayan determinado las medidas a adoptar por parte del solicitante, para resolver el problema circulatorio derivado de la interrupción autorizada. La instalación en la vía pública de cualquier obstáculo requerirá, además de la autorización ya indicada, su correcta señalización, protección, y en horas nocturnas, iluminación, para garantizar la seguridad de los usuarios.

5. En todo contenedor instalado en la vía pública deberá figurar el nombre de la empresa propietaria del mismo, número de contenedor y el período de validez de la licencia.

#### **Artículo 7. Requisitos de la ocupación con mesas, sillas y similares en la vía pública.**

1. La ocupación con mesas, sillas y similares en la vía pública se autorizará, como norma general, en la acera, delante de la fachada del propio establecimiento, y en la parte mas próxima a la calzada, salvo autorización expresa.

2. Los pasos de peatones quedarán siempre libres de todo tipo de ocupación.

3. Se podrán instalar mesas, sillas y otros elementos en las calles donde la anchura de su acera sea igual o superior 3,00m. En las aceras superiores a 3,00m su ocupación no superará la mitad de la superficie total de la acera. Para el caso de que la anchura de la acera sea inferior a 3 metros, se podrán autorizar ocupaciones, siempre y cuando se deje un espacio mínimo de 1,50 metros para el libre tránsito de los peatones.

4. La distancia mínima de paso libre que tiene que quedar para la circulación de los peatones, tiene que ser, como mínimo, de 1'50 metros de anchura.

5. Se podrá permitir la ocupación de la calzada de la vía pública con carácter temporal. Esta ocupación se tendrá que realizar mediante tarima de madera, que tendrá que cumplir las siguientes condiciones:

- a) Resistente a las inclemencias meteorológicas.
- b) Ocupar una única plaza de estacionamiento en línea y con unas dimensiones de 8,00 metros x 2 metros, sin que en ningún caso pueda superar la anchura de la fachada del establecimiento. Tiene que instalarse enrasada con el pavimento de la acera y dispondrá de un zócalo de madera de 5 cm de altura y de una barandilla de 90 cm de altura formada por redondos de madera (aproximadamente 8 cm de diámetro) unidos entre sí por una cuerda blanca (aproximadamente 2 cm de diámetro). Excepcionalmente, podrá autorizarse otras medidas, atendiendo a las condiciones particulares de la vía objeto de la instalación.
- c) El mobiliario exterior (mesas, sillas, jardineras, parasoles) estarán dentro de la superficie de la tarima y nunca invadiendo la vía pública, estén ocupados o no,



siendo responsabilidad del titular de la licencia que los clientes respeten los límites establecidos.

- d) No está permitido instalar ningún tipo de mobiliario en intersecciones o sus proximidades que puedan crear situaciones de riesgo para los clientes o usuarios de la vía, así como dificultades en el giro de vehículos y ciclomotores.
- e) Deberá estar debidamente señalizada, para lo cual instalarán:
  - En vías de un solo sentido de circulación, en el comienzo de la instalación y en el lado en que ésta se halle, panel direccional al objeto de informar sobre el sentido de la circulación y con vistas a guiar y señalar a los usuarios el peligro puntual, y luz amarilla intermitente en el vértice superior de la barandilla mas próximo al carril de circulación.
  - En vías de doble sentido de circulación instalarán luces amarillas intermitentes en los vértices superiores de la barandilla de la instalación mas próximos al carril de circulación, y además, en el comienzo de la instalación y en el lado en que ésta se halle, panel direccional al objeto de informar sobre el sentido de la circulación y con vistas a guiar y señalar a los usuarios el peligro puntual, y al final de la dicha instalación, y si la anchura de la calzada es inferior a 4,00 metros, con la misma finalidad deberán instalar otro panel direccional informando del sentido de la circulación, colocado al final de la instalación y en el lado que se halle, de forma que pueda ser visto por los usuarios que circulan en sentido contrario.

6. El titular de la licencia es responsable de la limpieza de la terraza como consecuencia de su ocupación.

**Artículo 8. Carreras, concursos, certámenes, pruebas deportivas y marchas en la vía pública.**

1. La celebración de carreras, concursos, certámenes, pruebas deportivas u otras marchas no competitivas que transcurran por las vías públicas del término municipal de Hellín, estará sujeta a autorización municipal, sin perjuicio de las autorizaciones que correspondan por su naturaleza a otras Administraciones; a tal efecto la Policía Local dispondrá las medidas necesarias en orden al perfecto desarrollo y funcionamiento de las mismas.

2. La solicitud de autorización previa para su celebración se dirigirá al órgano competente del Excmo. Ayuntamiento de Hellín, en un plazo no inferior a 15 días, haciendo constar la naturaleza de la prueba y número previsto de participantes, debiendo acompañar la siguiente documentación:

- Permiso de organización expedido por la Federación Deportiva correspondiente.
- Reglamento de la prueba en el que se hará constar calendario, horario e itinerario de la misma, así como croquis preciso del recorrido
- Copia de la póliza de seguro que cubra los daños que pudieran sufrir los participantes y espectadores.

3. Cuando se trate de carreras, pruebas deportivas y marchas de carácter competitivo u oficial, se estará a lo dispuesto en el Anexo II del R. D. 1428/2003, de 21 de noviembre, por el que se aprueba el Reglamento General de Circulación para la aplicación y desarrollo del texto articulado de la Ley sobre Tráfico, Circulación de Vehículos a Motor y Seguridad Vial, aprobado



por el Real Decreto Legislativo 339/1990, de 2 de marzo, salvo que por resolución expresa del órgano municipal competente se consideren excepcionalmente distintos requisitos.

4. Cuando se celebre una prueba en la vía pública sin la preceptiva autorización o vulnerando las condiciones impuestas, será inmediatamente suspendida, sin perjuicio de exigir las responsabilidades a que hubiere lugar.

#### **Artículo 9. Restricciones a la circulación.**

1. La circulación de vehículos puede ser limitada o incluso prohibida en determinadas circunstancias de tiempo y lugar cuando así lo exijan consideraciones de seguridad ciudadana, de seguridad de personas o de fluidez del tráfico.

2. Con carácter general se prohíbe la circulación de los vehículos de motor, ciclomotores, de vehículos de tracción animal y de caballerías por los jardines, zonas peatonales y por las calles que hayan sido declaradas como peatonales, en las que sólo podrán circular, a velocidad no superior a la del paso de las personas, los siguientes vehículos:

- a) Las ambulancias u otros vehículos que trasladen a personas enfermas o impedidas.
- b) Los vehículos de policía, del servicio de extinción de incendios y los de limpieza.
- c) Los vehículos destinados al transporte de materiales de construcción, mercancías, muebles o combustibles que hayan de ser cargados o descargados en algún inmueble situado en la propia calle peatonal, se hará de acuerdo a lo dispuesto en el artículo 19 de esta Ordenanza y dentro del horario establecido para estas operaciones.
- d) Los taxis cuando su servicio tenga origen o destino en estas calles.
- e) Los vehículos cuyos conductores dispongan de la Tarjeta de Accesibilidad en las condiciones establecidas por la legislación vigente.
- f) Los vehículos de residentes cuando accedan a sus garajes o en los supuestos indicados en el artículo 19 de esta Ordenanza.

3. Las bicicletas podrán circular por las calles peatonales y parques públicos, con la máxima precaución y con las siguientes limitaciones:

- No podrán superar la velocidad del paso de los peatones.
- No podrán circular en aquellos momentos en los que la densidad de peatones sea elevada y pueda ser causa de molestias o accidentes.
- Que no formen grupos.
- En ningún caso podrán circular por las aceras, sin perjuicio de lo indicado en este punto.

#### **Artículo 10. Emisión de perturbaciones y contaminantes.**

1. En los espacios objeto de esta Ordenanza se prohíbe la circulación de vehículos a motor y ciclomotores con el llamado escape libre, sin el preceptivo dispositivo silenciador de las explosiones. Se prohíbe, asimismo, la circulación de los vehículos mencionados cuando los gases expulsados por los motores, en lugar de atravesar un silenciador eficaz, salgan desde el motor a través de uno incompleto, inadecuado, deteriorado o a través de tubos resonadores, y la de los de motor de combustión interna que circulen sin hallarse dotados de un dispositivo que evite la proyección descendente al exterior de combustible no quemado o lancen humos que puedan dificultar la visibilidad a los conductores de otros vehículos o resulten nocivos.



**EXCMO. AYUNTAMIENTO  
DE HELLÍN**

2. Los vehículos a motor y ciclomotores deberán utilizar el dispositivo de escape de fábrica, y que sirvió para la homologación del modelo. Podrán utilizar un dispositivo de escape de recambio que no sea de fábrica o elementos de dicho dispositivo, que estén homologados.

3. Se prohíbe la circulación de los vehículos que superen en tres decibelios (dB), ponderado (A), el nivel sonoro del vehículo parado, que se marca en el «Certificado de homologación del nivel sonoro admisible y de los dispositivos de escape de fábrica» del vehículo controlado.

4. Los vehículos en que, por su antigüedad u otros motivos, no sea conocido el nivel sonoro del vehículo parado según el «Certificado de homologación del nivel sonoro admisible y de los dispositivos de escape de fábrica » tendrán los siguientes límites máximos en la emisión de ruidos, establecidos en la tabla de ruidos máximos admisibles en vehículos automóviles de la Ordenanza General de Protección del Medio Ambiente :

1.- Vehículos a los que es aplicable. Todos los vehículos automóviles, excepto la maquinaria de obras y máquinas agrícolas automotrices.

2.- Límites máximos, decibelios.

2.1.- Ciclomotores y vehículos de cilindrada no superior a 50 cm<sup>3</sup>.

2.1.1.- De dos ruedas, 81.

2.1.2.- De tres ruedas, 83.

2.2.- Otros vehículos automóviles.

2.2.1.- De dos ruedas

2.2.1.1.- Motor de dos tiempos

2.2.1.1.1.- Cilindrada superior a 50 cm<sup>3</sup> hasta 125 cm<sup>3</sup>, 84.

2.2.1.1.2.- Cilindrada superior a 125 cm<sup>3</sup>, 86.

2.2.1.2.- Motor de cuatro tiempos

2.2.1.2.1.- Cilindrada superior a 50 cm<sup>3</sup> hasta 125 cm<sup>3</sup>, 84.

2.2.1.2.2.- Cilindrada superior a 125 cm<sup>3</sup>, 86.

2.2.1.2.3.- Cilindrada superior a 500 cm<sup>3</sup>, 88.

2.2.2.- De tres ruedas

2.2.2.1.- Cilindrada superior a 50 cm<sup>3</sup>, 87.

2.2.3.- De cuatro o más ruedas

2.2.3.1.- Vehículos destinados al transporte de personas que tengan hasta 9 plazas, incluida la del conductor, 84.

2.2.3.2.- Vehículos destinados al transporte de personas que tengan más de 9 plazas incluida la del conductor con un peso máximo que no exceda de 3'5 Tm, 86.

2.2.3.3.- Vehículos destinados al transporte de mercancías con un peso máximo que no exceda de 3'5 Tm, 86.

2.2.3.4.- Vehículos destinados al transporte de personas que tengan más de 9 plazas incluida la del conductor con un peso máximo autorizado que exceda de las 3'5 Tm, 91.

2.2.3.5.- Vehículos destinados al transporte de mercancías con un peso máximo autorizado que exceda las 3'5 Tm, 91.

2.2.3.6.- Vehículos destinados al transporte de personas que tengan más de 9 plazas incluida la del conductor con un motor de potencia igual o superior a 200 C .V. (DIN), 93.





2.2.3.7.- Vehículos destinados al transporte de mercancías con un motor de potencia igual o superior a 200 C.V. (DIN) y con un peso máximo autorizado que exceda de 12 Tm, 93.

5. Los niveles de ruido se medirán a vehículo parado, y según lo establecido en la normativa vigente en la materia. En la medición se tendrá en cuenta que el nivel de ruido de fondo será como mínimo inferior en 10 dB(A), al nivel sonoro que haya de medirse.

### **Artículo 11. Mediciones acústicas en vehículos.**

#### 1. Valores límites del nivel de emisión sonora.

1.1. El nivel de ruido emitido por los vehículos a motor se considerará admisible siempre que no rebase los valores límites fijados en el presente anexo.

1.2. Los valores límites del nivel de emisión sonora se obtienen sumando 4 dBA al nivel de emisión sonora fijado en la ficha de homologación del vehículo para el ensayo estático o ensayo a vehículo parado determinado por el procedimiento establecido de medición.

En el caso de que la ficha de homologación, debido a su antigüedad u otras razones, no indique el nivel sonoro para el ensayo a vehículo parado, los valores límite del nivel de emisión sonora en tanto no se extinga la vida útil del correspondiente vehículo serán los siguientes:

a) si se trata de ciclomotores, el valor límite será de 91 dBA,

b) para el resto de vehículos, la inspección técnica deberá dictaminar que el vehículo se encuentra en perfecto estado de mantenimiento. En estas condiciones, determinará el nivel de emisión sonora para el ensayo a vehículo parado siguiendo el procedimiento desarrollado en el Decreto 46/2008, de 11 de abril, por el que se modifica el Decreto 19/2004, de 13 de febrero. A partir de este momento, y en sucesivas inspecciones, el valor límite del ruido emitido por el vehículo será el obtenido al sumar 4 Dba al nivel de emisión sonora fijado en la primera revisión.

#### 2. Procedimiento operativo de evaluación del nivel sonoro de vehículos.

##### 2.1. Procedimiento operativo.

##### 2.1.1. Generalidades del ensayo.

Las directivas comunitarias sobre homologación de vehículos automóviles detallan dos procedimientos para medir el ruido emitido por los vehículos: la prueba en movimiento y la prueba a vehículo parado. En este procedimiento, se establece como prueba para determinar el nivel de ruido emitido por los vehículos, la prueba del vehículo parado. El método a continuación descrito está de acuerdo con las directivas 81/334/CEE, 84/372/CEE y 84/424/CEE, adaptadas por el R.D. 2.028/1986, de 6 de junio (BOE 236, de 2 de octubre de 1986), para automóviles; la directiva 1997/24/CEE, de 17 de junio, relativa a determinados elementos y características de los vehículos a motor de dos o tres ruedas, y la directiva 2002/24/CE de 18 de marzo, relativa a la homologación de los vehículos de motor de dos o tres ruedas.

##### 2.1.2. Colocación y tipo de sonómetros y parámetro a evaluar.

La colocación del sonómetro se efectuará de acuerdo con las figuras indicadas a continuación, no pudiendo existir ninguna superficie reflectante a menos de 3 metros del vehículo. La posición del micrófono debe cumplir las siguientes condiciones:



- La altura del micrófono sobre el suelo debe ser igual a la del orificio de salida de los gases de escape, pero no debe ser nunca inferior a 0,2 metros.
- La membrana del micrófono debe ser orientada hacia el orificio de salida de los gases y colocada a una distancia de 0,5 metros de éste último.
- El eje de sensibilidad máxima del micrófono debe ser paralelo al suelo y formar un ángulo de  $45^\circ \pm 10^\circ$  con el plano vertical en el que se inscribe la dirección de salida de los gases.
- Para los vehículos que tengan un escape con dos o varias salidas espaciadas entre sí menos de 0,3 metros y conectadas al mismo silenciador, se hace una única medida, quedando determinada la posición del micrófono en relación a la salida más próxima a uno de los bordes extremos del vehículo o, en su defecto, en relación a la salida situada más alta sobre el suelo.
- Para los vehículos que tengan una salida del escape vertical (por ejemplo, los vehículos industriales), el micrófono debe ser colocado a la altura de la salida. Su eje debe ser vertical y dirigido hacia arriba. Debe estar situado a una distancia de 0,5 metros del lado del vehículo más próximo a la salida de escape.
- Para los vehículos que tengan un escape de varias salidas espaciadas entre sí más de 0,3 metros, se hace una medición para cada salida, como si fuera la única, y se considera el valor más elevado.

El nivel sonoro de fondo en el lugar en el que se practique el ensayo deberá ser inferior en más de 10 dBA al valor límite máximo admisible para el tipo de vehículo que se pretende evaluar.

El sonómetro será de tipo 1, y deberá cumplir con las condiciones establecidas en la Orden del Ministerio de Fomento de 16 de diciembre de 1998 o normativa que la sustituya, en las fases de aprobación de modelo, verificación primitiva, verificación posreparación y verificación periódica anual, debiendo ser calibrado antes y después de cada medición.

El sonómetro estará colocado en respuesta Fast y el índice para valorar el nivel de emisión será el L<sub>Amax</sub>. En todas las medidas deberá usarse siempre el protector antiviento en el micrófono del aparato de medida.

#### 2.1.3. Régimen de funcionamiento del motor.

El régimen del motor se estabilizará a 3/4 de la velocidad de giro en la cual el motor desarrolla su potencia máxima. Una vez alcanzado el régimen estabilizado, se lleva rápidamente el mecanismo de aceleración a la posición de ralentí. El nivel sonoro se mide durante un período de funcionamiento que comprende un breve espacio de tiempo a régimen estabilizado, más toda la duración de la deceleración, considerando como resultado válido de la medida el correspondiente a la indicación máxima del sonómetro. Este procedimiento se repetirá 3 veces.



Para determinar el régimen de funcionamiento del motor se deberá emplear un instrumento de medida externo al vehículo. En ningún caso, se empleará el sistema integrado en el mismo.

## 2.2. Interpretación de los resultados.

El valor considerado será el que corresponda al nivel sonoro máximo (LA<sub>max</sub>) más elevado de las 3 mediciones. En el caso en que este valor supere en el valor límite máximo admisible para la categoría a la que pertenece el vehículo, se procederá a una segunda serie de tres mediciones. Para que el resultado de la prueba tenga sentido favorable cuatro de los seis resultados así obtenidos deberán estar dentro de los límites prescritos, y se asignará como valor sonoro del vehículo el tercero de los seis en orden decreciente.

## 3. Instrucciones para cumplimentar los datos de comprobación sonora.

Los datos a consignar se dividen en tres partes: en la primera se recoge información sobre las características generales del vehículo, la segunda especifica el límite de nivel sonoro admisible, y la tercera se cumplimenta con los resultados de las sucesivas comprobaciones de emisión sonora a que será sometido el vehículo:

### 1. Datos del vehículo.

1.1. Matrícula.

1.2. Número de bastidor.

1.3. Marca del vehículo.

1.4. Denominación comercial.

1.5. Tipo y variante.

1.6. Contraseña de homologación.

1.7. Nivel sonoro (ensayo en parado): nivel de presión sonora para el ensayo a vehículo parado, según el procedimiento establecido en los anexos (distancia del sonómetro a la fuente: 50 cm):

### 2. Para vehículos, excepto ciclomotores:

- Vehículos en cuya ficha de homologación se indica el nivel de presión sonora para el ensayo a vehículo parado: se introduce el nivel sonoro que aparece en dicha ficha.
- Vehículos en cuya ficha de homologación no se indica el nivel de presión sonora para el ensayo a vehículo parado: se cumplimenta la casilla con el nivel sonoro medido en la primera inspección de comprobación del nivel de ruido emitido por el vehículo, estando éste en perfectas condiciones de mantenimiento.

### 3. Para ciclomotores:

- Aquellos en cuya ficha de homologación se indica el nivel de presión sonora para el ensayo a vehículo parado (distancia del sonómetro a la fuente: 50 cm): se introduce el nivel sonoro que aparece en dicha ficha.
- Aquellos en cuya ficha de homologación no se indica el nivel de presión sonora para el ensayo a vehículo parado (distancia del sonómetro a la fuente: 50 cm): para este caso se tacha la casilla.



4. Resultados de las comprobaciones periódicas.

- En cada una de las inspecciones se debe incluir: Fecha de realización de la comprobación. Resultado de la comprobación, indicando el nivel sonoro (L<sub>Amax</sub>) obtenido en la medición expresado en dBA y si es apto o no según el límite de nivel de emisión sonora.
- Firma y sello de la estación de Inspección Técnica de Vehículos.

6. En caso de negativa a facilitar la medición, será denunciado el conductor por no obedecer las órdenes del Agente, e inmovilizado o retirado el vehículo al Depósito Municipal, según el caso, de acuerdo a lo dispuesto en la legislación vigente en la materia.

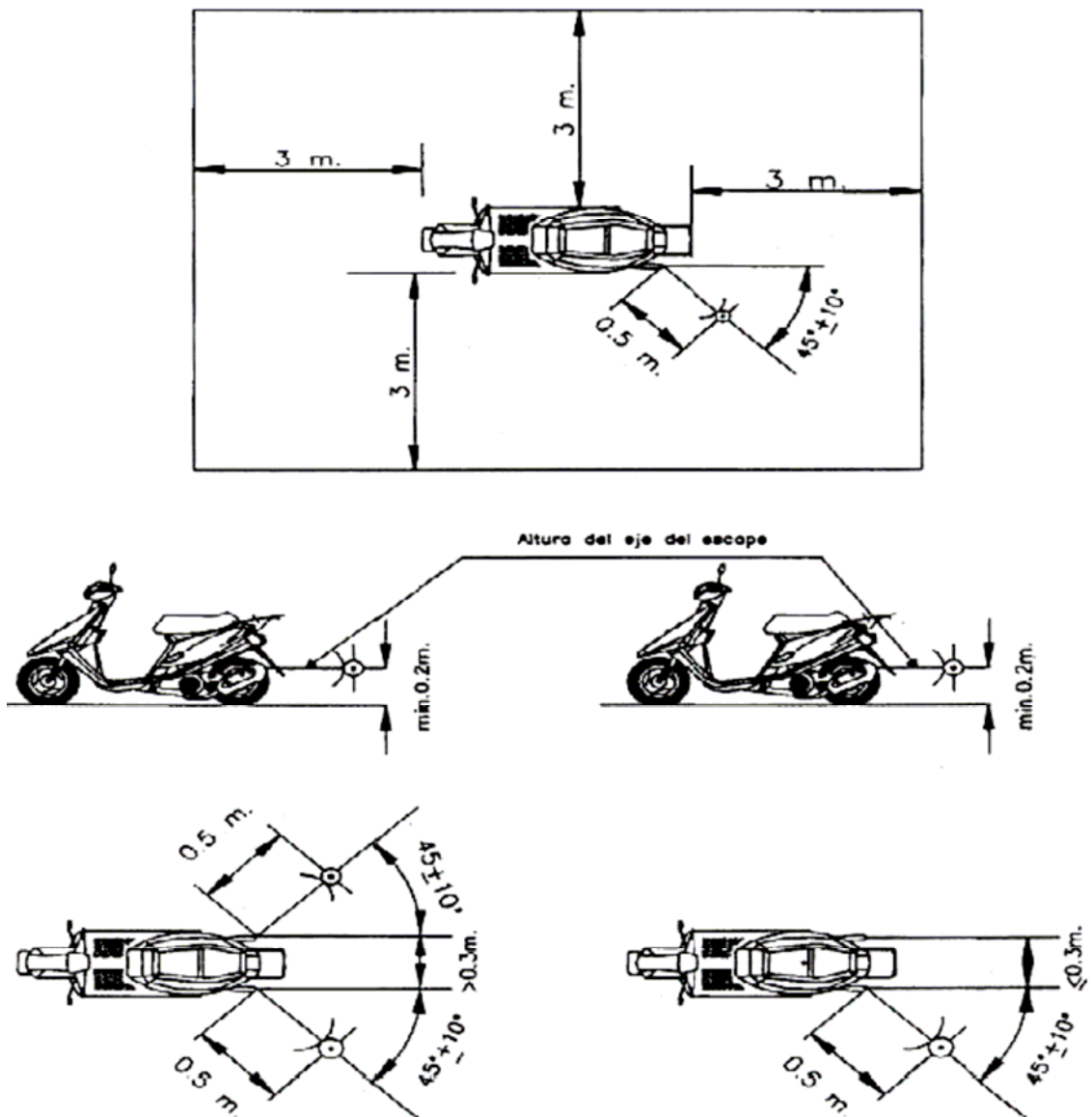


Figura 1. Posiciones para el ensayo de las motocicletas paradas



POSICIONES PARA EL ENSAYO DE LOS VEHÍCULOS PARADOS (EJEMPLOS)

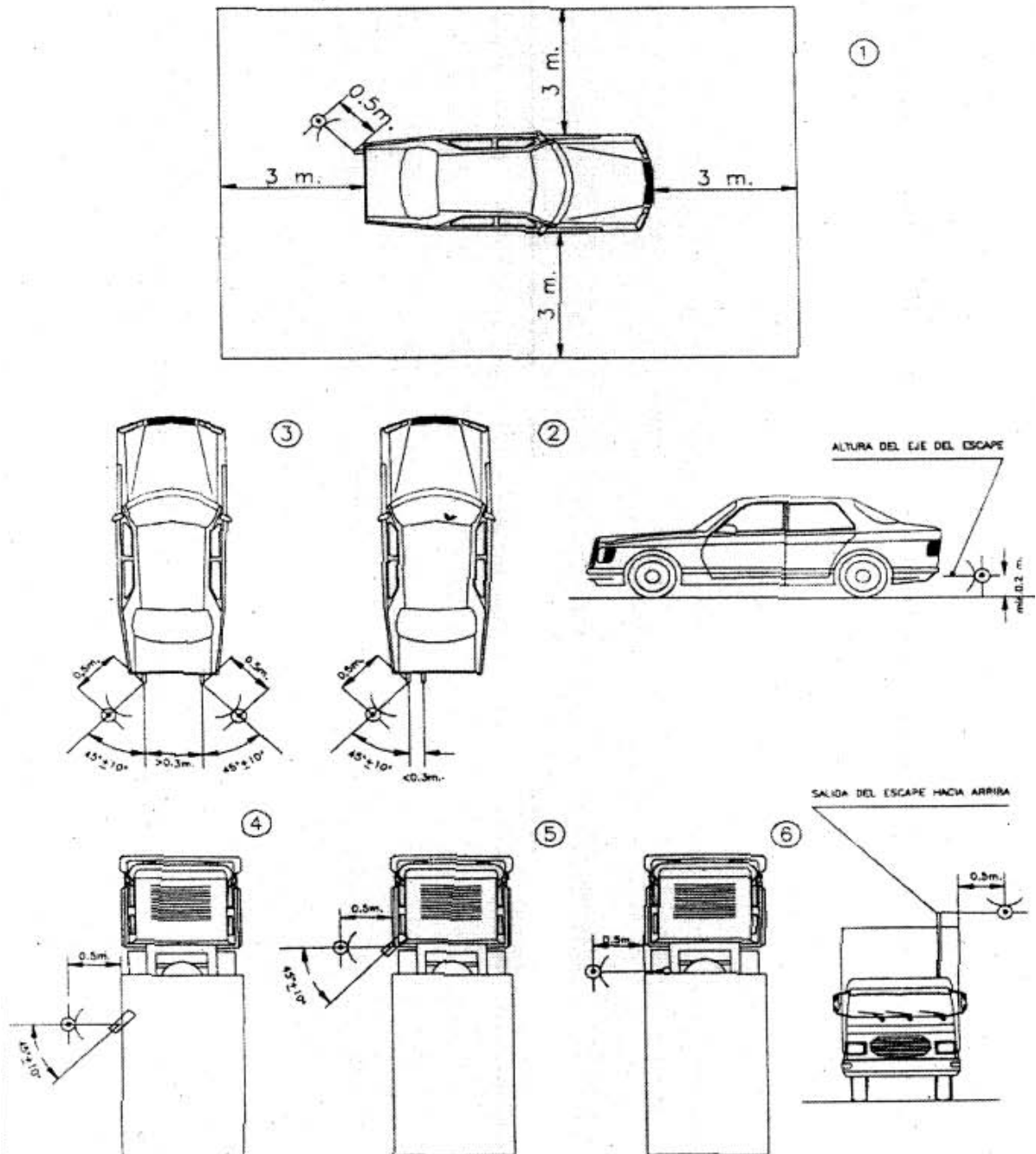


Fig. 4

Figura 2. Posiciones para el ensayo de los vehículos parados



**Artículo 12. Obligación de facilitar la medición del nivel de contaminantes.**

1. Los propietarios o usuarios de vehículos que sean requeridos para controlar su nivel de contaminantes, deberán detenerlo, facilitar y colaborar en la medición.

2. En caso de negativa a facilitar la medición, será denunciado el conductor por no obedecer las órdenes del Agente, e inmovilizado o retirado el vehículo al Depósito Municipal, según el caso, de acuerdo a lo dispuesto en la legislación vigente en la materia.

**Artículo 13. Límites de velocidad.**

Con carácter general, los vehículos no podrán circular a velocidad superior a:

- 50 kilómetros por hora en las vías de acceso a la ciudad, en defecto de señalización.
- 40 kilómetros por hora en el resto de calles.
- En calles urbanizadas sin aceras, cuya calzada sea inferior a 5 metros, la velocidad máxima permitida será de 30 kilómetros por hora.

Cuando deban circular por zonas peatonales, o de gran aglomeración de personas, los vehículos no podrán sobrepasar la velocidad de 15 kilómetros por hora.

En las vías o tramos de vía que tengan señalizada una limitación de velocidad específica, ésta será la velocidad que prevalezca.

**Capítulo II: Transporte de personas.**

**Artículo 14. Del transporte colectivo de personas.**

1. Los autobuses de líneas interurbanas dedicados al servicio regular de viajeros, deberán hacer sus paradas en la Estación Municipal de Autobuses, salvo las paradas que de modo expreso autorice el órgano municipal competente.

2. Los autobuses urbanos de viajeros sólo podrán pararse para permitir la subida y bajada de viajeros, en las paradas debidamente autorizadas y señalizadas.

3. Los vehículos con capacidad superior a nueve plazas que no estén destinados exclusivamente a un uso familiar o particular, deberán efectuar la parada, para recoger y dejar viajeros, en la Estación Municipal de Autobuses. Los que deban efectuar estas paradas en lugar distinto deben obtener autorización del órgano municipal competente.

4. Todas las zonas destinadas a parada del transporte colectivo de personas, deberán estar dotadas de la señalización correspondiente.

**Artículo 15. Del transporte regular de uso especial (escolar).**

El transporte escolar y el de menores se ajustará a lo previsto en el Real Decreto 443/2001, de 27 de abril, sobre condiciones de seguridad en el transporte escolar y de menores; al Real Decreto 1428/2003, de 21 de noviembre, por el que se aprueba el Reglamento General de Circulación, especialmente las modificaciones introducidas por el Real Decreto 965/2006, de 1 de septiembre, por el que se modifica el Reglamento General de Circulación; y a la Orden de 01/10/2008, de la Consejería de Educación y Ciencia de la Junta de Comunidades de Castilla la Mancha, por la que se regula la organización y funcionamiento del servicio de transporte escolar. Para realizar el transporte urbano de escolares o de menores se requerirá la autorización de la Junta de Comunidades de Castilla la Mancha, de acuerdo con las indicaciones que, dentro de sus competencias, determine el órgano municipal competente. Las infracciones a las normas sobre



este transporte serán sancionadas conforme a lo previsto en la normativa vigente en la materia y a lo dispuesto en esta Ordenanza.

No obstante, se tendrá en cuenta lo siguiente:

- a) Los vehículos realizarán las paradas en los puntos autorizados al efecto por la autoridad de transportes competente, en lugares seguros para la entrada y salida de los alumnos, observando las normas de parada y estacionamiento de vehículos.
- b) Las paradas se realizarán siempre en el margen próximo al acceso a los centros, de manera que, en ningún caso los alumnos y alumnas se vean obligados a cruzar la vía, y haciendo uso del alumbrado de emergencia del vehículo.

### **Capítulo III: Del transporte de mercancías o cosas.**

#### **Artículo 16. Limitaciones a la circulación de vehículos de transporte de mercancías.**

1. En ningún caso, la longitud, anchura y altura de los vehículos o su carga excederá de la señalada en las normas reguladoras de los vehículos o para la vía por la que circula.

2. Salvo especial autorización, se prohíbe la circulación dentro de poblado de vehículos de más de 15,5 toneladas de masa máxima autorizada.

3. Para circular por las vías del casco urbano con vehículos que superen los límites establecidos en cuanto a longitud, anchura, altura o carga, las empresas que se dediquen al transporte de mercancías deberán proveerse de la correspondiente autorización municipal en la que se fijarán las limitaciones en cuanto a fechas, horarios e itinerarios a que quede sujeto el transporte.

#### **Artículo 17. Operaciones de carga y descarga.**

Se considera carga y descarga en la vía pública, la acción de trasladar una mercancía desde una finca a un vehículo estacionado o viceversa, y entre vehículos siempre que el o los automóviles se consideren autorizados para esta operación.

Las operaciones de carga y descarga deberán llevarse a cabo fuera de la vía. Excepcionalmente, cuando sea inexcusable efectuarlas en ésta, deberán realizarse sin ocasionar peligros ni perturbaciones graves al tránsito de otros usuarios y teniendo en cuenta las normas siguientes:

- Se respetarán las disposiciones sobre paradas y estacionamientos.
- En las calles urbanizadas sin acera, se dejará una distancia mínima de un metro desde la fachada más próxima y tres metros hasta la fachada opuesta.
- Se efectuarán, en lo posible, por el lado del vehículo más próximo al borde de la calzada.
- Se llevarán a cabo con medios suficientes para conseguir la máxima celeridad y procurando evitar ruidos y molestias innecesarias. Queda prohibido interrumpir o dificultar de cualquier manera el tránsito de los peatones por las aceras y zonas peatonales, así como depositar la mercancía en la calzada, arcén, aceras y zonas peatonales.
- Las operaciones de carga y descarga de mercancías que puedan ocasionar molestias o suciedad se harán tomando las medidas necesarias para reducirlas al mínimo y debe quedar la zona limpia al término de las operaciones.



- Salvo autorización expresa, entre las 23:00 y las 07:00 horas se prohíbe efectuar operaciones de carga y descarga así como mantener encendido el motor del vehículo, especialmente cuando se trate de zonas en que se pueda causar molestias a los vecinos por el ruido.

**Artículo 18. Paradas reservadas para realizar carga y descarga en general.**

1. El Ayuntamiento podrá establecer determinadas zonas o espacios que puedan ser utilizados con carácter general para carga y descarga de mercancías y en las que sólo se permitirá el estacionamiento de camiones, furgones y vehículos mixtos para esta finalidad.

2. Estas paradas estarán señalizadas con la señal «R- 308, estacionamiento prohibido», y una placa complementaria que con el texto «Excepto carga y descarga», indique el horario reservado.

3. El horario reservado será el especificado en la señalización colocada al efecto, de lunes a viernes y los sábados sólo por la mañana, excepto los días festivos. En caso de no indicarse el horario, la reserva será permanente. Estos horarios podrán modificarse por órgano competente.

4. Sólo podrán ocuparse las paradas reservadas durante el tiempo imprescindible para realizar la carga o descarga, debiendo retirar el vehículo al término de las mismas y en todo caso, en un tiempo no superior a quince minutos, salvo autorización expresa.

5. Transcurrido el tiempo autorizado de quince minutos, y tanto en cuanto rija la prohibición, no podrá encontrarse estacionado en zona de carga y descarga ningún vehículo sin conductor, que no realice operaciones propias del aparcamiento. En caso contrario se considerará, a todos los efectos, como no autorizado, pudiendo incluso ser retirado por grúa, con independencia de la sanción que corresponda.

6. Se podrá autorizar igualmente, reservas de espacio junto a o frente a determinados servicios públicos o privados donde exista gran afluencia de personas (administrativos, sanitarios, educativos, judiciales, sociales, de seguridad, residenciales, etc.) en cuya zona se permitirá el estacionamiento a los vehículos para los que se reserve la misma o dispongan de autorización expedida por la Jefatura de la Policía Local.

**Artículo 19. Cargas y descargas en calles peatonales.**

1. En las calles peatonales sólo podrán realizar operaciones de carga y descarga vehículos que no excedan de 5,5 toneladas de Masa Máxima Autorizada.

2. Sólo podrán permanecer el tiempo imprescindible para realizar la carga o descarga, debiendo retirar el vehículo al término de las mismas y en todo caso, en un plazo máximo de quince minutos, dejando, si las dimensiones de la vía lo permiten, un metro desde la fachada o acera mas próxima y 3 metros hasta la fachada o acera opuesta, siempre que no constituya obstáculo al tránsito de peatones, o vehículos que ya hayan realizado las mencionadas tareas.

3. En caso de que tengan que circular por estas calles y con estos fines, lo harán por el centro, dejando equidistantes las fachadas de los edificios y a velocidad equivalente a la del paso de los peatones.

**Artículo 20. Reserva de carga y descarga, mediante señalización fija.**

Por interés particular y tratándose de obras o edificios en construcción, establecimientos de venta al por mayor y grandes superficies, podrá autorizarse la reserva para carga y descarga de mercancías o para otros fines, con sujeción a las siguientes reglas:





- a) Sólo se podrán autorizar en vías o espacios en los que esté permitido el estacionamiento, y podrán ser revocadas cuando las circunstancias del tráfico lo aconsejen, sin indemnización alguna.
- b) Las que sean autorizadas se situarán en las partes de la vía pública que menor entorpecimiento ocasionen a la circulación y su longitud no excederá en ningún caso de dieciséis metros, salvo autorización expresa.
- c) El titular de la concesión o autorización deberá instalar, a su cargo, la señalización, que será la señal «R- 308, estacionamiento prohibido», de acuerdo a las indicaciones que se le efectúen en la preceptiva autorización administrativa.
- d) Salvo autorización expresa, estos espacios no tendrán reserva los días festivos ni los sábados a partir de las trece horas, sin perjuicio de dispuesto en el artículo 18.3 de esta Ordenanza.

**Artículo 21. Reserva de carga y descarga, mediante señalización provisional.**

1. Las reservas de espacio para el estacionamiento de vehículos que transporten mercancías para mudanzas, obras, reparaciones y otras ocupaciones momentáneas de la vía pública, tendrán carácter exclusivo para los fines y por el tiempo para los que fueron autorizadas, y se ajustarán a las siguientes condiciones:

- a) Deberán obtener autorización del Ayuntamiento para realizar estas reservas de espacio, con al menos 72 horas de antelación.
- b) Obtenida dicha autorización, deberá confirmar a la Policía Local el espacio a reservar con al menos 24 horas de antelación.
- c) Instalarán señales portátiles «R-308, estacionamiento prohibido» en cada extremo de la zona en la que quedará reservado el estacionamiento por el solicitante, sin que dicho espacio reservado pueda exceder de quince metros, salvo autorización expresa del órgano municipal competente. En este caso deberá repetirse la señal indicada cada quince metros.
- d) Las señales portátiles deberán estar instaladas al menos cuarenta y ocho horas antes de la efectividad de la prohibición y deberán contener el horario y fechas a partir de las cuales el estacionamiento está prohibido.
- e) Los gastos derivados de la retirada de vehículos por la Grúa Municipal en estos espacios serán por cuenta de la persona física o jurídica que solicite la reserva, mediante el pago de las tasas que el Ayuntamiento determine para los servicios a terceros.

2. Realizada la solicitud indicada en la opción a) del punto 1 de este artículo al órgano municipal competente, éste dará trámite oportuno al citado expediente de acuerdo a las tasas fiscales vigentes. En todo caso, será preceptivo el informe favorable de la Policía Local para expedir la correspondiente autorización.

**Artículo 22. Transportes especiales.**

Los vehículos que por sus dimensiones o carga superen las dimensiones o masa máxima autorizada, deberán obtener autorización del órgano municipal competente, quedando siempre condicionada su realización al aviso y conformidad previa de la Policía Local, con la antelación que dicha autorización exprese y debiendo comunicar a la Policía Local la fecha, el horario e itinerario que harán con el vehículo o vehículos sujetos a autorización municipal, sin perjuicio de



haber obtenido la correspondiente autorización administrativa para circular. Así mismo, los gastos que se pudieran originar como consecuencia de la circulación de estos vehículos, tales como la retirada de la vía pública, y su posterior colocación, de señalización, luminarias, mobiliario urbano, vehículos y cualesquiera otros objetos o instalaciones públicas o privadas sujetas a licencia municipal, y que serán a cargo del solicitante de la citada autorización.

#### **Capítulo IV: Bebidas alcohólicas y otras sustancias incompatibles con la conducción de vehículos.**

##### **Artículo 23. Bebidas alcohólicas, sustancias estupefacientes y similares.**

No podrá circular por las vías objeto de esta Ordenanza, el conductor de vehículos o bicicletas con tasas superiores a las que reglamentariamente se establezcan de bebidas alcohólicas, estupefacientes, psicotrópicos, estimulantes y otras sustancias análogas.

Todos los conductores de vehículos y bicicletas quedan obligados a someterse a las pruebas que se establezcan para la detección de las posibles intoxicaciones por alcohol. Igualmente quedan obligados los demás usuarios de la vía cuando se hallen implicados en algún accidente de circulación.

Dichas pruebas que se establecerán reglamentariamente y consistirán normalmente en la verificación del aire espirado mediante alcoholímetros autorizados, se practicarán por los agentes encargados de la vigilancia del tráfico. A petición del interesado o por orden de la autoridad judicial se podrán repetir las pruebas a efectos de contraste, pudiendo consistir en análisis de sangre, orina u otros análogos.

El personal sanitario vendrá obligado, en todo caso, a dar cuenta del resultado de las pruebas que realicen a la Autoridad judicial, a los órganos periféricos de la Jefatura Central de Tráfico y, cuando proceda, a las autoridades municipales competentes.

##### **Artículo 24. Medidas preventivas.**

Si se sorprendiera a una persona que, con síntomas evidentes de encontrarse bajo la influencia de bebidas alcohólicas o estupefacientes, se dispusiera a conducir un vehículo, los agentes de la autoridad deberán adoptar las medidas adecuadas para evitarlo, llegando a la inmovilización o retirada del vehículo si fuera preciso.

##### **Artículo 25. Pruebas para recuperar el vehículo.**

El conductor que pretenda recuperar un vehículo que haya sido retirado previamente al Depósito Municipal, si presenta síntomas de encontrarse bajo los efectos de bebidas alcohólicas, drogas tóxicas o estupefacientes, deberá someterse a las pruebas pertinentes y no superar los límites reglamentariamente establecidos, para poder recuperar el mismo.

## **TITULO II: DE LA PARADA Y ESTACIONAMIENTO**

##### **Artículo 26. Colocación del vehículo.**

1. La parada y el estacionamiento de vehículos se realizará teniendo en cuenta las normas previstas en la legislación sobre tráfico, y también las establecidas en esta Ordenanza.



2. La parada y el estacionamiento se realizarán situando el vehículo paralelamente al borde de la calzada. Por excepción se permitirá otra colocación cuando así esté expresamente señalizado.

3. En los estacionamientos con señalización en el pavimento, los vehículos se colocarán dentro del perímetro marcado, no debiendo estacionar vehículos que por sus dimensiones sobresalgan de las marcas.

4. En las calles urbanizadas sin acera, sólo se podrá parar o estacionar en los lugares expresamente señalizados.

5. Se prohíbe estacionar delante de los lugares reservados para contenedores del Servicio Municipal de Limpieza o de forma que se impida la recogida de los mismos. La misma prohibición será para estacionamientos delante de los lugares reservados para contenedores dedicados al reciclaje de productos, o cualquier otro tipo de contenedores debidamente autorizados.

6. Se entenderá que el estacionamiento origina pérdida o deterioro del patrimonio público, y por ello se prohíbe el estacionamiento, cuando se efectúe en jardines, parques, setos, zonas arboladas, fuentes y otras partes de la vía destinadas al ornato y decoro de la ciudad.

7. Se prohíbe que el estacionamiento se efectúe sobre los refugios, isletas, medianas, zonas de protección y demás elementos canalizadores del tráfico.

8. Al efectuar el estacionamiento se tendrán en cuenta las normas previstas en la «Ordenanza fiscal nº 18, reguladora de la tasa del estacionamiento limitado en la vía pública».

#### **Artículo 27. Estacionamiento de ciclomotores y motocicletas.**

Los vehículos de dos ruedas, ya sean motocicletas, ciclomotores o bicicletas, estacionarán en los espacios destinados a tal fin y debidamente señalizados. En el supuesto de que no los hubiera, podrán estacionar en la calzada junto a la acera en forma oblicua a la misma y ocupando una anchura máxima de un metro y treinta centímetros, de forma que no se impida el acceso a otros vehículos o el paso de la acera a la calzada. Los estacionamientos de motocicletas, ciclomotores y ciclos de más de dos ruedas se regirá por las normas generales de estacionamiento.

#### **Artículo 28. Estacionamiento de vehículos con tarjeta de accesibilidad.**

Los vehículos que dispongan de Tarjeta de Accesibilidad, colocada en la parte interior del parabrisas delantero y visible desde el exterior, podrán estacionar:

- En las paradas reservadas para carga y descarga en general sin limitación de horario.
- En las calles peatonales, en el horario permitido para carga y descarga.
- En las zonas de estacionamiento limitado «zona azul», podrán estacionar sin obtener tiquet en los lugares reservados y señalizados al efecto.

La utilización de la tarjeta de accesibilidad por persona distinta de la autorizada será considerada infracción muy grave.

#### **Artículo 29. Prohibición de estacionar a determinados vehículos y limitaciones temporales.**

1. Se prohíbe el estacionamiento de vehículos que transporten mercancías que desprendan malos olores, así como a los vehículos que transporten mercancías que sean fácilmente



inflamables, como papel, paja, telas, etc. y especialmente, se prohíbe el estacionamiento de vehículos que transporten mercancías peligrosas.

2. Se prohíbe el estacionamiento de caravanas, autocaravanas y en general vehículos utilizados como vivienda, salvo en los lugares expresamente habilitados para ello.

3. Se prohíbe estacionar remolques o semirremolques separados del vehículo tractor, salvo en los lugares expresamente habilitados para ello.

4. Sin perjuicio de lo establecido en el artículo 16 de la presente Ordenanza sobre las limitaciones a la circulación de determinados vehículos por razón de su tonelaje, y salvo aquellas calles o lugares permitidos por la Autoridad municipal, se prohíbe el estacionamiento en todo el casco urbano y pedanías de vehículos, conjuntos de vehículos y vehículos articulados, de masa máxima autorizada superior a tres mil quinientos kilos, así como vehículos que puedan transportar a más de nueve personas, salvo para realizar operaciones de carga y descarga de mercancías, y siempre que esté presente el conductor.

5. Se prohíbe, en las calles urbanizadas sin aceras, o aun cuando éstas existan, se hallen al mismo nivel de la calzada, estacionar a menos de 1 metro de la fachada más próxima al vehículo; o en cualquier caso, cuando obstaculice o impida el paso de los peatones. Así mismo, se prohíbe el estacionamiento cuando la distancia entre el vehículo y el borde opuesto de la calzada o una marca longitudinal sobre ella que indique prohibición de atravesarla sea inferior a tres metros o, en cualquier caso, cuando no permita el paso de otros vehículos.

6. Atendiendo a la necesidad de distribuir de manera racional el espacio destinado a estacionamiento, se prohíbe dejar estacionado cualquier vehículo en un mismo lugar de la vía pública por tiempo superior a quince días.

### **TÍTULO III: DE LA SEÑALIZACIÓN**

#### **Artículo 30. Obligación de respetar las señales de tráfico.**

1. La señalización de las vías urbanas corresponde a la autoridad municipal. El órgano municipal competente ordenará la colocación, retirada y sustitución de las señales que en cada caso proceda.

2. Todos los usuarios de las vías objeto de esta Ordenanza están obligados a obedecer las señales de la circulación que establezcan una obligación o una prohibición y a adaptar su comportamiento al mensaje del resto de las señales reglamentarias que se encuentren en las vías por las que circulan.

#### **Artículo 31. Instalación y retirada de señales.**

La instalación, retirada, traslado o modificación de la señalización requerirá la previa autorización municipal. La autorización determinará la ubicación, modelo y dimensiones de las señales a implantar. El Ayuntamiento procederá a exigir la retirada inmediata de toda aquella señalización que no esté debidamente autorizada o no cumpla las normas en vigor, tanto en lo concerniente a las señales no reglamentarias, como si es incorrecta la forma, colocación o diseño de la señal.

Se prohíbe asimismo modificar el contenido de las señales o colocar sobre ellas o al lado de éstas, placas, carteles, marquesinas, anuncios, marcas u otros objetos que puedan inducir a



confusión, reducir su visibilidad o eficacia, deslumbrar a los usuarios de la vía o distraer su atención.

**Artículo 32. Señales que rigen para el núcleo urbano.**

1. Las señales de tráfico preceptivas instaladas en las entradas de los núcleos de población, regirán para todo el núcleo, salvo señalización específica para un tramo de calle.

2. Las señales instaladas en las entradas de los polígonos industriales, en las entradas de las zonas peatonales y demás áreas de circulación restringida o de estacionamiento limitado, rigen en general para la totalidad del viario interior del perímetro.

## **TÍTULO IV: DE LOS VEHÍCULOS ABANDONADOS**

**Artículo 33. Tratamiento residual del vehículo.**

1. La Administración competente en materia de gestión del tráfico podrá ordenar el traslado del vehículo a un Centro Autorizado de Tratamiento de Vehículos para su posterior destrucción y descontaminación:

- a) Cuando hayan transcurrido más de dos meses desde que el vehículo fuera inmovilizado o retirado de la vía pública y depositado por la Administración y su titular no hubiera formulado alegaciones.
- b) Cuando permanezca estacionado por un periodo superior a un mes en el mismo lugar y presente desperfectos que hagan imposible su desplazamiento por sus propios medios o le falten las placas de matrícula.
- c) Cuando recogido un vehículo como consecuencia de avería o accidente del mismo en un recinto privado su titular no lo hubiese retirado en el plazo de dos meses.
- d) Con anterioridad a la orden de traslado del vehículo, la Administración requerirá al titular del mismo advirtiéndole que, de no proceder a su retirada en el plazo de un mes, se procederá a su traslado al Centro Autorizado de Tratamiento.

2. En el supuesto previsto en el apartado 1, párrafo c), el propietario o responsable del lugar o recinto deberá solicitar de la Jefatura Provincial de Tráfico autorización para el tratamiento residual del vehículo. A estos efectos deberá aportar la documentación que acredite haber solicitado al titular del vehículo la retirada de su recinto.

3. En aquellos supuestos en que se estime conveniente, el Alcalde o Autoridad correspondiente por delegación, podrán acordar la sustitución de la destrucción del vehículo por su adjudicación a los servicios de vigilancia y control del tráfico.

## **TÍTULO V: DE LAS MEDIDAS PROVISIONALES Y DE OTRAS MEDIDAS**

**Artículo 34. Medidas provisionales.**

1. El órgano competente que haya ordenado la incoación del procedimiento sancionador podrá adoptar mediante acuerdo motivado, en cualquier momento de la instrucción del procedimiento sancionador, las medidas provisionales que aseguren la eficacia de la resolución final que pudiera recaer en el procedimiento sancionador.



2. Los Agentes de la Autoridad encargados de la vigilancia del tráfico como consecuencia de presuntas infracciones a lo dispuesto en esta Ordenanza y en la normativa vigente en materia de tráfico, circulación de vehículos a motor y seguridad vial, podrán adoptar la inmovilización del vehículo en los supuestos previstos en el artículo 32 de esta Ordenanza y, supletoriamente, en aquellos supuestos previstos en la legislación en materia de tráfico.

3. En los casos de incumplimiento de lo establecido en materia de inspecciones en los artículos 3 y 6 del R.D. 2042/1994, de 14 de octubre, por el que se regula la Inspección Técnica de Vehículos, los agentes de la autoridad encargados de la vigilancia del tráfico, sin perjuicio de la denuncia, que habrán de formular por las infracciones correspondientes, entregarán un volante en el que se refleje al menos la matrícula, la fecha de la primera matriculación, servicio al que se destina, número del expediente o boletín de denuncia, fecha de la denuncia y número de identificación del denunciante, concediéndosele al titular del vehículo un plazo de diez días laborables, con el único objetivo de continuar el viaje y proceder a su traslado para someterse a la inspección técnica.

#### **Artículo 35. Inmovilización del vehículo.**

1. Los agentes de la Policía Local podrán proceder a la inmovilización del vehículo cuando como consecuencia del incumplimiento de los preceptos de esta Ordenanza y, especialmente, de los preceptos legales y reglamentarios de aplicación subsidiaria, de su utilización pueda derivarse un riesgo u obstáculo grave para la circulación, las personas o los bienes.

2. Además de los casos previstos en el punto anterior y los establecidos en la normativa sobre tráfico, circulación de vehículos a motor y seguridad vial, se consideran supuestos que dan lugar a la inmovilización del vehículo:

- a) Cuando el conductor se niegue a someterse a las pruebas para la determinación del grado de alcoholemia, del consumo de psicotrópicos, estupefacientes, estimulantes o sustancias análogas, o cuando el resultado de la prueba haya sido positivo.
- b) Cuando el vehículo supere los niveles de gases, humos y ruido permitidos reglamentariamente según el tipo de vehículo.
- c) Cuando el vehículo presente deficiencias que constituyan un riesgo especialmente grave para la seguridad vial.
- d) Cuando el conductor o el pasajero no hagan uso del casco de protección, en los casos en que fuera obligatorio.
- e) Cuando el vehículo carezca de autorización administrativa para circular, bien por no haberla obtenido o porque haya sido objeto de anulación, declarada su pérdida de vigencia.
- f) Cuando se observe un exceso en los tiempos de conducción o una minoración en los tiempos de descanso que sean superiores al 50 por ciento de los tiempos establecidos reglamentariamente, salvo que el conductor sea sustituido por otro.
- g) Cuando el conductor carezca del permiso que le autorice a conducir o el mismo no sea válido para el vehículo que se conduce.
- h) Cuando se produzca una ocupación excesiva del vehículo que suponga aumentar en un 50 por ciento el número de plazas autorizadas, excluida la del conductor.



- i) Cuando el vehículo carezca de seguro obligatorio. En este supuesto, se estará a lo dispuesto en el Texto Refundido de la Ley sobre Responsabilidad Civil y Seguro en la Circulación Vial, aprobado por R.D.L. 8/2004, de 29 de octubre.
- j) Cuando existan indicios racionales que pongan de manifiesto la posible manipulación de los instrumentos de control.
- k) Cuando se detecte que el vehículo está dotado de mecanismos o sistemas encaminados a ludir la vigilancia de los Agentes de Tráfico y de los medios de control a través de captación de imágenes.

La inmovilización se levantará en el momento en que cese la causa que la motivó.

En los supuestos previstos en este apartado 2.-, párrafos b), j) e i), la inmovilización sólo se levantará en el supuesto de que, trasladado el vehículo a un taller designado por el Agente de la Autoridad, se certifique por aquél la desaparición del sistema o manipulación detectada o ya no se superen los niveles permitidos. En estos supuestos previstos, los gastos de inspección correrán de cuenta del denunciado, si se acredita la infracción.

3. La inmovilización del vehículo se producirá en el lugar señalado por los Agentes de la Autoridad. A estos efectos, el Agente podrá indicar al conductor del vehículo que continúe hasta el lugar designado.

4. Los gastos que se originen como consecuencia de la inmovilización del vehículo será por cuenta del conductor que cometió la infracción, que deberá abonarlos o garantizar su pago como requisito previo a levantar tal medida, sin perjuicio del derecho de defensa que le asiste y de la posibilidad de repercutirlo sobre la persona responsable que haya dado lugar a que la Administración adopte dicha medida. En su defecto, serán abonados por cuenta del conductor habitual o del arrendatario y, a falta de éstos, del titular. Si el vehículo inmovilizado fuese utilizado en régimen de arrendamiento, la inmovilización del vehículo se sustituirá por la prohibición de uso del vehículo por el infractor.

#### **Artículo 36. Retirada y depósito del vehículo.**

Los Agentes de la Autoridad encargada de la gestión del tráfico podrá proceder, si el obligado a ello no lo hiciera, a la retirada del vehículo de la vía y su depósito en el lugar que se designe en los siguientes casos:

1. Siempre que constituya peligro, cause graves perturbaciones a la circulación o deteriore algún servicio o patrimonio público.
2. Cuando, procediendo legalmente la inmovilización del vehículo, no hubiere lugar adecuado para practicarla sin obstaculizar la circulación de vehículos o personas.
3. Cuando un vehículo permanezca estacionado en lugares habilitados por la autoridad municipal como de estacionamiento con limitación horaria sin colocar el distintivo que lo autoriza, o cuando se rebase el triple del tiempo abonado conforme a la Ordenanza Municipal.
4. Cuando un vehículo permanezca estacionado en los carriles o partes de las vías reservados exclusivamente para la circulación o para el servicio de determinados usuarios y en las zonas reservadas a la carga y descarga, y especialmente en las reservadas a vehículos de seguridad y urgencias.
5. En caso de accidente que impida continuar la marcha.
6. Cuando, inmovilizado un vehículo en los casos que legalmente proceda su inmovilización, no cesasen las causas que la motivaron. En este supuesto, se



entenderá que no cesan las causas que motivaron su inmovilización si, transcurridas 48 horas desde la inmovilización no se hubiesen subsanado las deficiencias que motivaron a la inmovilización.

7. Cuando un vehículo permanezca estacionado en lugares habilitados por la autoridad municipal como zonas de aparcamiento reservado para el uso de personas con discapacidad sin colocar el distintivo que lo autoriza.
8. En cualquier otro supuesto en que las normas de tráfico o las de esta Ordenanza prevean la retirada del vehículo.

**Artículo 37. Vehículos estacionados o parados en situación de peligro.**

Se considerará que un vehículo se encuentra estacionado originando una situación de peligro para el resto de peatones y conductores cuando se efectúe:

1. En las curvas y cambios de rasante de visibilidad reducida, en sus proximidades y en los túneles, pasos inferiores y tramos de vías afectados por la señal “Túnel”.
2. En las intersecciones de calles y sus proximidades, obstaculizando la circulación de peatones o vehículos.
3. En los lugares en los que se impida o dificulte la visibilidad de las señales de circulación.
4. De manera que sobresalga del vértice de la esquina de la acera, obligando al resto de conductores a variar su trayectoria, o dificultando el giro de los vehículos.
5. Cuando se obstaculice la salida de emergencia de los locales destinados a espectáculos públicos y entretenimiento durante las horas de apertura de los mismos.
6. En la calzada, fuera de los lugares permitidos.
7. En las medianas, separadores, isletas u otros elementos de canalización del tráfico.
8. En zonas del pavimento señalizadas con franjas blancas.
9. Cuando se obstaculice la salida o entrada de emergencias debidamente señalizada en vías públicas durante los eventos que en ellas tengan lugar.
10. Cuando se efectúe en una parada de transporte público, señalizada y delimitada.
11. En las intersecciones y en sus proximidades, si se impide o dificulta la visibilidad de peatones y/o vehículos.
12. Las paradas o estacionamientos que, sin estar incluidos en los párrafos anteriores, constituyan un peligro o riesgo para los demás usuarios de la vía.

**Artículo 38. Vehículos estacionados o parados obstaculizando la circulación.**

Se entenderá que el vehículo se encuentra estacionado o parado en lugar que perturba u obstaculiza la circulación de peatones y vehículos en los siguientes casos:

1. Cuando esté prohibida la parada.
2. Cuando no permita el paso de otros vehículos.
3. Cuando obstaculice la salida o acceso de peatones o animales a un inmueble.
4. Cuando se obstaculice la salida o acceso de vehículos a través de un vado autorizado y correctamente señalizado.
5. Cuando se impida la incorporación a la circulación de otro vehículo correctamente estacionado.





6. Cuando se encuentre estacionado en doble fila sin conductor.
7. Cuando se encuentre estacionado en los pasos de peatones, pasos rebajados para disminuidos físicos o en los pasos para ciclistas.
8. Cuando se encuentre estacionado en la acera, en islas peatonales y demás zonas reservadas a los peatones.
9. Cuando se efectúe en medio de la calzada.
10. En zonas reservadas para estacionamiento de vehículos que dispongan de tarjeta de accesibilidad.
11. Cuando el estacionamiento tenga lugar en una zona reservada a carga y descarga, durante las horas de utilización.
12. Cuando se impida el giro autorizado por la señal correspondiente.
13. Cuando se impida o dificulte el giro de los vehículos en las intersecciones o sus proximidades.
14. Cuando el estacionamiento se efectúe en espacios expresamente reservados a urgencias y seguridad.
15. Cuando el estacionamiento se efectúe en espacios prohibidos en vía pública calificada de atención preferente, específicamente realizados.
16. Cuando la distancia entre el vehículo estacionado y el borde opuesto de la calzada o una marca longitudinal sobre ella que indique prohibición de atravesarla sea inferior a tres metros o, en cualquier caso, cuando no permita el paso de otros vehículos.
17. Las paradas o estacionamientos que, sin estar incluidos en los párrafos anteriores, obstaculicen gravemente el tráfico de peatones, vehículos o animales.

**Artículo 39. Vehículos que obstaculizan el funcionamiento de un servicio público.**

El estacionamiento obstaculizará el funcionamiento de un servicio público cuando tenga lugar:

1. En las paradas y carriles reservados a los vehículos de transporte público.
2. En las zonas reservadas para la colocación de contenedores de residuos sólidos urbanos u otro tipo de mobiliario urbano.
3. Junto a los contenedores de residuos sólidos urbanos u otro tipo de mobiliario urbano, siempre que se estacione de forma paralela a éstos.
4. En las salidas y zonas reservadas a servicios de urgencia y seguridad.
5. En las zonas de carga y descarga, cuando el vehículo no esté autorizado o sobrepase el tiempo permitido.
6. En las zonas donde se preste un servicio público, señalizado al efecto.

**Artículo 40. Vehículos que originan deterioro o pérdida del patrimonio municipal.**

Se entenderá que el estacionamiento origina pérdida o deterioro del patrimonio público cuando se efectúe en jardines, setos, zonas arboladas, fuentes y otras partes de la vía destinadas al ornato y decoro de la ciudad.

**Artículo 41. Retirada de vehículos por causa justificada.**

Aun cuando se encuentren correctamente estacionados, la Autoridad Municipal podrá retirar los vehículos de la vía pública en las situaciones siguientes:



1. Cuando un vehículo permanezca estacionado en lugares en los que esté prevista la realización de un acto público debidamente autorizado y señalizado, debiendo advertirlo en Ayuntamiento con una antelación de 48 horas, salvo que dicha vía haya quedado expedita de vehículos con anterioridad porque tenga lugar otro acto público o evento, en cuyo caso la antelación mínima será el comprendido entre el final de un evento y el comienzo del siguiente.
2. Cuando un vehículo permanezca estacionado en el itinerario o espacio que haya de ser ocupado por una comitiva, desfile, procesión, cabalgata, prueba deportiva u otra actividad de relieve, debidamente autorizada y señalizada.
3. Cuando un vehículo permanezca estacionado en zonas donde se prevea la realización de labores de limpieza, transportes, reservas de espacio en interés particular, reparación o señalización de la vía pública.
4. En casos de emergencia.
5. El Ayuntamiento o persona interesada en la reserva del espacio de la vía pública deberá advertir con una antelación mínima de 48 horas las referidas circunstancias mediante la colocación de las señales y avisos necesarios. Salvo en casos de emergencia, una vez retirados, los vehículos serán conducidos al Depósito Municipal, debiendo abonar las tasas correspondientes el titular del vehículo, el conductor habitual o el arrendatario, según el caso, sin perjuicio de las tasas que el Ayuntamiento establezca para aquellas personas físicas o jurídicas que soliciten el Servicio Municipal de Grúa para hacer efectiva una ocupación de la vía pública por interés particular, tales como mudanzas, obras y otras análogas.
6. Si es necesario, y con los fines indicados en este artículo, la Autoridad Municipal o sus Agentes podrá ordenar la retirada de vehículos aunque la vía no se encuentre debidamente señalizada o, habiendo sido señalizada mediante señalización circunstancial, no se tenga constancia de su instalación en todo momento, en cuyo caso se retirarán los vehículos a zonas próximas, siendo los gastos que se originen para la persona física o jurídica que solicite el servicio a terceros, salvo evento de interés general.

**Artículo 42. Abono de las tasas por la retirada del vehículo.**

1. Salvo en caso de sustracción u otras formas de utilización del vehículo en contra de la voluntad de su titular, debidamente justificadas, los gastos que se originen como consecuencia de la retirada del vehículo y su estancia en el Depósito Municipal serán por cuenta del titular, del arrendatario o del conductor habitual, según el caso, que deberá abonarlos como requisito previo a la devolución del vehículo, sin perjuicio del derecho de recurso que le asiste y de la posibilidad de repercutirlos sobre el responsable del accidente, del abandono del vehículo o de la infracción que haya dado lugar a la retirada.

2. La Administración deberá comunicar la retirada y depósito del vehículo al titular en el plazo de 24 horas. La comunicación se efectuará a través de la Dirección Electrónica Vial, si el titular dispusiese de ella.

3. Si iniciado el enganche del vehículo y no terminado, se personara el conductor, cesará la operación de retirada del vehículo si el conductor muestra su disponibilidad a retirarlo y a abonar importe de las tasas previstas por el enganche del vehículo, siempre y cuando no existan causas que impidan la libre circulación del vehículo.



**Artículo 43. Recuperación del vehículo ingresado en el Depósito Municipal.**

1. Previa comprobación de que el vehículo y el conductor reúnen las condiciones para circular por las vías públicas, el vehículo que haya ingresado en el Depósito Municipal será entregado:

- a) Si el vehículo ha sido retirado por infracción a las normas de circulación será entregado a quien manifieste expresamente ser el conductor responsable de la infracción que ha dado lugar a la retirada del vehículo, a su titular o persona autorizada por éste, y al poseedor del vehículo por contrato legalmente establecido.
- b) Si el vehículo ha sido retirado por deficiencias del mismo, por carecer de seguro, permiso o licencia de circulación u otras carencias, sólo se hará entrega a quien acredite ser el titular del vehículo, conductor habitual, o ser su poseedor por contrato legalmente establecido.

2. Para recoger el vehículo, la persona interesada deberá trasladarse por sus propios medios hasta el Depósito Municipal de vehículos.

## **TÍTULO SEXTO: DEL PROCEDIMIENTO SANCIONADOR**

**Artículo 44. Denuncias voluntarias y obligación de denunciar.**

1. Los Agentes de la Policía Local tienen la obligación de denunciar las infracciones que observen a las normas de tráfico, circulación de vehículos a motor y seguridad vial, y a las previstas en esta Ordenanza.

2. Los Controladores de las zonas de estacionamiento con limitación horaria (zona azul, naranja), deberán denunciar las infracciones que, sobre las normas del régimen de paradas y estacionamiento, observen en dichas zonas.

3. Cualquier persona podrá formular denuncia de las infracciones a los preceptos de la presente Ordenanza que pudiera observar. Cuando la denuncia se formulase ante los agentes de la Policía Local, éstos extenderán el correspondiente boletín de denuncia en el que harán constar si pudieron comprobar personalmente la presunta infracción denunciada, así como si pudieron notificarla; y entregarán una copia al denunciante.

**Artículo 45. De las infracciones.**

Las acciones u omisiones contrarias a las normas de tráfico, circulación de vehículos a motor y seguridad vial, o a esta Ordenanza, serán sancionadas en las cuantías previstas en el Anexo I y en el Anexo II de esta Ordenanza, siempre dentro de los límites establecidos por la normativa vigente.

Cuando una infracción no tenga asignada cuantía determinada en los citados Anexo I y Anexo II de esta Ordenanza, será castigada:

- Si la infracción es leve con arreglo a la normativa de tráfico, con multa de 80 euros.
- Si la infracción es grave con arreglo a la normativa de tráfico, con multa de 200 euros.
- Si es muy grave con arreglo a la normativa de tráfico, con multa de 500 euros.



**EXCMO. AYUNTAMIENTO  
DE HELLÍN**

De acuerdo a lo dispuesto en el artículo 68 del R.D.L. 339/1990, de 2 de marzo, en su redacción dada por Ley 18/2009, de 23 de noviembre, sobre la graduación de las sanciones, estas cuantías podrán incrementarse hasta un 30 % en atención a la gravedad y trascendencia del hecho, los antecedentes del infractor y a su condición de reincidente, el peligro potencial creado para él mismo y para los demás usuarios de la vía y al criterio de proporcionalidad.

Las infracciones cometidas por carecer de la preceptiva autorización municipal para el ejercicio de alguna de las actividades contempladas en esta Ordenanza, y que no tengan una cuantía determinada en su Ordenanza correspondiente, serán sancionadas con multa de 200 euros. Si dicha actividad no se ajusta a lo autorizado la sanción será de 100 euros.

Si un mismo hecho constituye dos o más infracciones sólo se sancionará la de mayor gravedad.

**Artículo 46. De la responsabilidad.**

La responsabilidad por las infracciones a lo dispuesto en esta Ordenanza recaerá directamente en el autor del hecho en que consista la infracción, con las excepciones que dispone la legislación aplicable en la materia.

**Artículo 47. Del Órgano resolutorio.**

Será competencia para imponer las sanciones por infracciones a los preceptos contenidos en la presente Ordenanza y a lo dispuesto en la normativa vigente de Tráfico, Circulación de Vehículos a Motor y Seguridad Vial, la Alcaldía-Presidencia, salvo delegación expresa.

**Artículo 48. Procedimiento sancionador.**

No se podrá imponer sanción alguna por las infracciones tipificadas en esta Ley sino en virtud de procedimiento instruido con arreglo a lo dispuesto en el Capítulo III del R.D.L. 339/1990, de 2 de marzo, por el que se aprueba el Texto Articulado de la Ley sobre Tráfico, Circulación de Vehículos a Motor y Seguridad Vial, en el R.D. 1398/1993, de 4 de agosto, por el que se aprueba el Reglamento del procedimiento para el ejercicio de la Potestad Sancionadora, en el R.D. 320/1994, de 25 de febrero, por el que se aprueba el Reglamento de Procedimiento Sancionador en materia de Tráfico, Circulación de Vehículos a Motor y Seguridad Vial, en cuantas otras normas que le sean de aplicación, y supletoriamente, por lo dispuesto en la Ley 30/1992, de 26 de noviembre, de Régimen Jurídico de las Administraciones Públicas y del Procedimiento Administrativo Común.

**ENTRADA EN VIGOR.**

De acuerdo con lo establecido en los artículos 70.2 de la Ley 7/1985, de 2 de abril, Reguladora de las Bases de Régimen Local, la presente ordenanza entrará en vigor una vez aprobada definitivamente por el Pleno de la Corporación y transcurridos los plazos previstos en el artículo 65.2 de la citada Ley 7/1985, de 2 de abril.

**DISPOSICIÓN DEROGATORIA.**

Quedan derogadas cuantas disposiciones generales de este Ayuntamiento se opongan a lo establecido en la presente Ordenanza.



**EXCMO. AYUNTAMIENTO  
DE HELLÍN**

DILIGENCIA: Para hacer constar que la presente Ordenanza fue modificada por acuerdo del Ayuntamiento Pleno de fecha 27 de junio de 2012 y publicada en el Boletín Oficial de la Provincia en el número 28 de fecha 8 de marzo de 2013.

EL SECRETARIO



## ANEXO I

### CUADRO DE INFRACCIONES Y SANCIONES

#### NOMENCLATURA EMPLEADA EN EL CUADRO:

<b>LSV:</b> Ley de Seguridad Vial. <b>RGC:</b> Reglamento General de Circulación.	<b>Ptos.:</b> Puntos a detraer en caso de firmeza. <b>ART.:</b> Artículo. <b>APAR:</b> Apartado del artículo.	<b>OPC:</b> Opción dentro del apartado del artículo. <b>INF:</b> Calificación de la Infracción. <b>Imp:</b> Importe de la sanción en Euros. <b>OMA:</b> Ordenanza Municipal de la Protección del Medio ambiente.	<b>OMC:</b> Ordenanza Municipal de Circulación. <b>L:</b> Leve. <b>G:</b> Grave. <b>MG:</b> Muy grave.
--	---	---	---

#### USUARIOS Y CONDUCTORES

Código	Norma	ART.	APAR	OPC	INF	HECHO DENUNCIADO	Imp	Ptos.
3.1	LSV	9	1		L	Comportarse de forma que se entorpezca indebidamente la circulación, se origine peligro o se originen perjuicios o molestias a otros usuarios, o de forma que cause daños a los bienes.	80	
	RGC	2	1					
3.2	LSV	9	2		G	Conducir sin la diligencia, precaución y no distracción necesarias para evitar todo daño propio o ajeno (detallar conducta)	200	
	RGC	3	1					
3.3A	LSV	9	2		G	Conducir de modo negligente consistente en: (detallar conducta)	200	
	RGC	3	1					
3.3B	LSV	9	2		MG	Conducir de forma manifiestamente temeraria: (detallar conducta)	500	6
	RGC	3	1					
3.4A	LSV	57	1		MG	Realizar obras sin la autorización del titular.	3000	
	RGC	139	4					
3.4B	LSV	57	1		MG	Incumplir las instrucciones dictadas por la Autoridad responsable de la gestión del tráfico, con ocasión de la realización y señalización de obras en la vía pública (especificar).	3000	
	RGC	139	4					
3.4C	LSV	10	2		L	Arrojar, depositar o abandonar sobre la vía objetos o materias que puedan entorpecer la circulación, la parada o el estacionamiento.	80	
	RGC	4	2					
3.4D	LSV	10	2		G	Arrojar, depositar o abandonar sobre la vía objetos o materias que puedan hacer peligrosa la circulación, la parada o el estacionamiento, o deteriore aquella o sus instalaciones: (detallar).	200	4
	RGC	4	2					
3.4E	LSV	10	2		G	Arrojar, depositar o abandonar sobre la vía objetos o materias que puedan alterar las condiciones apropiadas para circular, con peligro u obstaculización grave.	200	4
	RGC	4	2					
3.4F	LSV	10	2		L	Instalar en vías o terrenos algún aparato, instalación o construcción, aunque sea con carácter provisional o temporal, que pueda entorpecer la circulación (especificar).	80	
	RGC	4	3					
3.4G	LSV	10	2		L	Realizar actuaciones, rodajes, encuestas o ensayos, que aunque sean con carácter temporal, puedan entorpecer la circulación (especificar).	80	
	RGC	4	3					
3.5	LSV	58	2		MG	Instalar, retirar, alterar, trasladar, ocultar o modificar la señalización permanente u ocasional de una vía sin permiso del titular de la misma. (Indicar conducta).	3000	
	RGC	142	2					
3.5A	LSV	58	3		MG	Modificar el contenido de las señales o colocar sobre ellas o en sus inmediaciones placas, carteles, marcas u otros objetos que puedan inducir a confusión, reducir su visibilidad o su eficacia, deslumbrar a los usuarios de la vía o distraer su atención. (Indicar conducta)	500	
	RGC	142	2					
3.6A	LSV	10	3		G	Crear obstáculo o peligro en la vía sin tomar las medidas necesarias para hacerlo desaparecer lo antes posible, con riesgo de accidente.	200	4
	RGC	5	1					
3.6B	LSV	10	3		L	No hacer desaparecer lo antes posible un obstáculo o peligro en la vía por quien lo ha creado (indicar)..	80	
	RGC	5	1					



**EXCMO. AYUNTAMIENTO  
DE HELLÍN**

Código	Norma	ART.	APAR	OPC	INF	HECHO DENUNCIADO	Imp	Ptos.
3.7A	LSV RGC	10 5	3 3		L	No señalizar de forma eficaz (tanto de día como de noche) un obstáculo o peligro, por de quien lo ha creado (Indicar).	80	
3.7B	LSV RGC	10 5	3 1		L	No adoptar las medidas necesarias para advertir a los demás usuarios la existencia de un obstáculo o peligro creado en la vía por el propio denunciado.	80	
3.7C	LSV RGC	10 5	3 6		L	Detener, parar o estacionar los vehículos destinados a los servicios de urgencia, asistencia mecánica o de conservación de la vía en lugar distinto del fijado por los agentes de la Autoridad responsable del tráfico.	80	
3.8	LSV RGC	10 6	4 1		G	Arrojar a la vía o en sus inmediaciones un objeto que pueda dar lugar a la producción de incendios (detallar).	200	4
3.8A	LSV RGC	10 6	4 1		G	Arrojar a la vía o en sus inmediaciones un objeto que pueda producir accidentes de circulación (detallar).	200	4
2.10	LSV RGC	10 14	5 1	a)	G	Transportar carga en un vehículo de forma que pueda arrastrar, caer total o parcialmente o desplazarse de manera peligrosa.	200	
2.10A	LSV RGC	10 14	5 1	b)	G	Transportar carga en un vehículo, de forma que pueda comprometer la estabilidad del mismo.	200	
2.10B	LSV RGC	10 14	5 1	c)	L	Transportar carga en un vehículo produciendo ruido, polvo u otras molestias que puedan ser evitadas.	80	
2.11	LSV RGC	10 14	5 1	d)	L	Circular con un vehículo en que la disposición de la carga oculta los dispositivos de alumbrado o de señalización luminosa, las placas o distintivos obligatorios y las advertencias manuales de sus conductores.	80	
2.12	LSV RGC	10 14	5 2		L	Transportar materias que produzcan polvo o que puedan caer sin cubrirlas total y eficazmente.	80	
2.13	LSV RGC	10 15	5 6		L	Circular un vehículo sobresaliendo la carga de la proyección en planta de forma antirreglamentaria.	80	
2.14A	LSV RGC	10 15	5 5		L	No adoptar precauciones necesarias para evitar daños o peligros cuando la carga sobresalga de la proyección en planta del vehículo, dentro de los límites reglamentarios.	80	
2.14B	LSV RGC	10 15	5 6		L	No señalizar reglamentariamente la carga que sobresalga por detrás de un vehículo destinado a la carga de mercancías de longitud inferior a 5 metros, o un vehículo no destinado a la carga de mercancías.	80	
2.14C	LSV RGC	10 15	5 7		L	No señalizar reglamentariamente la carga que sobresalga lateralmente del gálibo del vehículo.	80	
3.9A	OMC LSV RGC	10 10 7	1 6 1		G	Circular un ciclomotor con nivel de emisión de ruido superior al límite establecido en la Ordenanza Municipal de Peatones y Vehículos (80 decibelios).	200	
3.9B	OMA LSV RGC	5 10 7	6 1 1		G	Circular un ciclomotor con nivel de emisión de ruido superior al límite establecido en la Ordenanza General de Protección del Medio Ambiente.	200	
3.9C	LSV RGC	10 7	6 1		G	Circular un vehículo con nivel de emisión de gases o humos superior al límite establecido reglamentariamente.	200	
3.9D	LSV RGC	10 7	6 1		G	Circular un vehículo con emisión de ruido superior a lo reglamentariamente establecido.	200	
3.9E	LSV RGC	10 7	6 2		G	Circular con un vehículo o ciclomotor con silenciador de explosiones ineficaz, inadecuado o inexistente.	200	
3.9F	LSV RGC	10 7	6 1		L	Negarse a colaborar en las pruebas de detección de niveles de ruido, gases o humos.	80	

**NORMAS GENERALES DE CONDUCTORES**

Código	Norma	ART.	APAR	OPC	INF	HECHO DENUNCIADO	Imp	Ptos.
2.1C	LSV RGC	11 17	1 1		L	Conducir un vehículo sin estar en todo momento en condiciones de controlarlo.	80	
2.1D	LSV RGC	11 17	1 1		L	Conducir sin la precaución necesaria por la proximidad de otros usuarios de la vía.	80	



**EXCMO. AYUNTAMIENTO  
DE HELLÍN**

Código	Norma	ART.	APAR	OPC	INF	HECHO DENUNCIADO	Imp	Ptos.
2.1A	LSV RGC	9 9	2 1		L	Transportar en el vehículo reseñado un número de personas superior al de plazas autorizadas, sin que el exceso de ocupación suponga aumentar en un 50% dichas plazas.	80	
2.1B	LSV RGC	9 9	2 1		G	Conducir un vehículo ocupado por un número de personas que suponga aumentar en un 50% el número de plazas autorizadas, excluido el conductor, con excepción de autobuses de línea urbana e interurbana.	200	
2.15A	LSV RGC	11 18	2 1		L	Conducir un vehículo sin mantener la propia libertad de movimientos, la posición adecuada, el campo necesario de visión o la atención permanente a la conducción (indicar).	80	
2.16	LSV RGC	11 18	2 1		L	Conducir un vehículo sin cuidar de que el resto de pasajeros mantengan la posición adecuada.	80	
2.4	LSV RGC	11 18	2 1		L	Transportar simultáneamente personas y carga sin protección adecuada a la carga que transporta	80	
2.4A	LSV RGC	11 10	2 1		L	Transportar personas en un vehículo en emplazamiento distinto al destinado y acondicionado para ellas	80	
2.4B	LSV RGC	11 10	2 2		L	Viajar personas en un vehículo destinado al transporte de mercancías o cosas en el lugar reservado a la carga, incumpliendo las condiciones que se establecen en las disposiciones que regulan la materia.	80	
2.17A	LSV RGC	11 18	3 2		G	Conducir utilizando manualmente el teléfono móvil o cualquier otro dispositivo incompatible con la obligatoria atención permanente a la conducción (deberá especificarse el dispositivo utilizado)	200	3
2.17B	LSV RGC	11 18	3 2		G	Conducir utilizando cascos o auriculares conectados a aparatos receptores o reproductores de sonido.	200	3
2.17C	LSV RGC	11 18	2 1		G	Circular con un vehículo utilizando el conductor dispositivos visuales incompatibles con la atención permanente a la conducción (deberá especificarse el dispositivo utilizado)	200	3
2.18A	LSV RGC	11 18	2 1		L	Conducir un vehículo sin cuidar de la adecuada colocación de los objetos transportados, para que no interfieran la conducción.	80	
2.18B	LSV RGC	11 18	2 1		L	Conducir un vehículo sin cuidar de la adecuada colocación de algún animal transportado, para que no interfiera la conducción.	80	
2.20	LSV RGC	11 19	2 1		G	Conducir un vehículo cuya superficie acristalada no permite a su conductor la visibilidad diáfana de la vía por la colocación de láminas, adhesivos, cortinillas u otros elementos no autorizados.	200	
2.20A	LSV RGC	11 19	2 2		G	Colocar en un vehículo vidrios tintados o coloreados no homologados.	200	
2.2	LSV RGC	11 117	4 4		G	Circular con un menor de 3 años de edad como pasajero en un vehículo (turismos, vehículos destinados al transporte de mercancías y de los vehículos mixtos ó vehículos con masa máxima autorizada de hasta 3.500 kilogramos que, conservando las características esenciales de los turismos, estén dispuestos para el transporte, simultáneo o no, de personas y mercancías) que no se halla provisto de dispositivos de seguridad.	200	
2.2A	LSV RGC	47 117	1 2	a)	G	Circular con algún menor de 12 años cuya estatura no alcanza los 135 centímetros en los asientos delanteros del vehículo sin usar dispositivos homologados al efecto, correctamente abrochado.	200	
2.2B	LSV RGC	47 117	1 2	b)	G	Circular con algún menor de 12 años cuya estatura es igual o superior a los 135 centímetros y no supera los 150 centímetros en los asientos delanteros del vehículo sin usar dispositivos homologados a su talla y peso.	200	
2.2C	LSV RGC	47 117	1 2	b)	G	Circular con algún menor de 12 años cuya estatura es igual o superior a los 135 centímetros y no supera los 150 centímetros en los asientos delanteros del vehículo sin usar el cinturón de seguridad para adultos.	200	





**EXCMO. AYUNTAMIENTO  
DE HELLÍN**

Código	Norma	ART.	APAR	OPC	INF	HECHO DENUNCIADO	Imp	Ptos.
2.2D	LSV RGC	47 117	1 2	b)	G	Circular con persona cuya estatura es inferior los 135 centímetros en los asientos traseros del vehículo sin utilizar un dispositivo de sujeción homologado y adaptado a su talla y peso, correctamente abrochado.	200	
2.2E	LSV RGC	47 117	1 2	b)	G	Circular con persona cuya estatura es igual o superior a 135 centímetros y no alcanza los 150 centímetros, en los asientos traseros del vehículo sin utilizar un dispositivo de sujeción homologado y adaptado a su talla y peso.	200	
2.2F	LSV RGC	47 117	1 2	b)	G	Circular con persona cuya estatura es igual o superior a 135 centímetros y no alcanza los 150 centímetros, en los asientos traseros del vehículo sin utilizar el cinturón de seguridad para adultos.	200	
2.2G	LSV RGC	47 117	1 1	a)	G	No utilizar el conductor del vehículo el cinturón de seguridad o sistema de retención homologado, correctamente abrochado.	200	3
2.2H	LSV RGC	47 117	1 2	b)	G	No utilizar el pasajero del vehículo mayor de 12 años y con una altura superior a 135 centímetros, el cinturón de seguridad o sistema de retención homologado, correctamente abrochado.	200	
2.2I	LSV RGC	47 117	1 2	c)	G	Circular con un menor de 3 años, utilizando un dispositivo de retención orientado hacia atrás sin haber desactivado el airbag frontal instalado en el asiento del pasajero correspondiente.	200	
2.2J	LSV RGC	47 117	1 2		G	Circular con un menor de 3 años en un vehículo, que no utiliza un sistema de sujeción homologado adaptado a su talla y peso, correctamente abrochado.	200	
2.2J	LSV RGC	47 117	1 4		G	Circular con un menor de 3 años en un vehículo, que no está provisto de dispositivos de seguridad.	200	
2.2J	LSV RGC	47 117	1 4		G	Circular con niño mayor de 3 años que no alcanza los 135 centímetros de estatura no ocupando el correspondiente asiento trasero en el vehículo objeto de la denuncia (describir circunstancias concretas de los hechos denunciados).	200	
2.5A	LSV RGC	11 12	2 1		G	Circular dos o más personas en un ciclo que por construcción no pueda ser ocupado por más de una persona, salvo menor de hasta siete años en asiento adicional homologado.	200	
2.5B	LSV RGC	11 12	5 2		G	Circular en ciclomotor llevando un menor de 7 años.	200	
2.5C	LSV RGC	11 12	5 3		G	Circular en motocicleta llevando un menor de 7 años.	200	
2.5D	LSV RGC	11 12	5 3		G	Circular en ciclomotor llevando un menor de entre 7 y 12 años sin ser el conductor padre, madre o tutor o persona autorizada.	200	
2.5E	LSV RGC	11 12	5 3		G	Circular en motocicleta llevando un menor de entre 7 y 12 años sin ser el conductor padre, madre o tutor o persona autorizada.	200	
2.6A	LSV RGC	11 12	4 2		G	Circular una motocicleta o ciclomotor, con más de un pasajero, excepto el ocupante del sidecar en su caso.	200	
2.6B	LSV RGC	11 12	4 2		G	Circular una motocicleta o ciclomotor con un pasajero cuando no esté autorizado por su licencia o permiso de circulación.	200	
2.7A	LSV RGC	11 12	4 2		L	Circular en ciclomotor o motocicleta con un pasajero mayor de doce años, sin viajar éste a horcajadas o sin los pies apoyados en los reposapiés.	80	
2.7B	LSV RGC	11 12	4 2		L	Circular en ciclomotor o motocicleta con un pasajero mayor de doce años, situado delante del conductor.	80	
2.7C	LSV RGC	11 12	4 1		L	Circular 2 personas en un ciclo en condiciones distintas a las reglamentarias (especificar el incumplimiento).	80	
6.1	LSV	65	5	h)	MG	Conducir un vehículo que tenga instalado inhibidor de radar o cualquiera otro mecanismo encaminado a interferir en el correcto funcionamiento de los sistemas de vigilancia del tráfico	6000	6
6.1A	LSV	65	6	d)	MG	Instalar inhibidores de radar u otros mecanismos encaminados a interferir en el correcto funcionamiento de los sistemas de vigilancia del tráfico.	3000	



Código	Norma	ART.	APAR	OPC	INF	HECHO DENUNCIADO	Imp	Ptos.
6.2	LSV RGC	11 18	6 3		L	Hacer o emitir señales a otros conductores con la finalidad de eludir la vigilancia de los agentes de tráfico.	80	
3.151	LSV RGC	12 20	1 1		MG	Conducir un vehículo con una tasa de alcohol en aire espirado superior a 0,5 mg/l	500	6
3.152	LSV RGC	12 20	1 1		MG	Conducir un vehículo con una tasa de alcohol en aire espirado superior a 0,30 mg/l (profesionales y titulares de permisos de conducción con menos de dos años de antigüedad)	500	6
3.153	LSV RGC	12 20	1 1		MG	Conducir un vehículo con una tasa de alcohol en aire espirado superior a 0,25 mg/l hasta 0,50 mg/l	500	4
3.154	LSV RGC	12 20	1 1		MG	Conducir un vehículo con una tasa de alcohol en aire espirado superior a 0,15 mg/l hasta 0,30 mg/l (profesionales y titulares de permisos de conducción con menos de dos años de antigüedad).	500	4

### ART. 27 RGC: CONDUCCIÓN BAJO LOS EFECTOS DE ESTUPEFACIENTES O SUSTANCIAS ANÁLOGAS

Código	Norma	ART.	APAR	OPC	INF	HECHO DENUNCIADO	Imp	Ptos.
3.19	LSV RGC	12 27	1 1		MG	Conducir un vehículo bajo los efectos de estupefacientes, psicotrópicos o sustancias análogas, que alteren el estado físico o mental apropiado para hacerlo.	500	6
3.20	LSV RGC	12 27	1 1		MG	Conducir un vehículo bajo los efectos de medicamentos o sustancias análogas, que alteren el estado físico o mental apropiado para hacerlo.	500	6

En cuanto a la investigación del grado de intoxicación, la negativa por los interesados a someterse a las pruebas reglamentarias establecidas, queda tipificada del siguiente modo:

Código	Norma	ART.	APAR	OPC	INF	HECHO DENUNCIADO	Imp	Ptos.
3.21A	LSV RGC	12 21	2 1		MG	No someterse a las pruebas reglamentarias establecidas para comprobación del grado de intoxicación por alcohol (especificar si el conductor presenta o no síntomas evidentes de estar bajo influencia de bebidas alcohólicas, a los posibles efectos penales.	500	6
3.21B	LSV RGC	12 21	2 1		MG	No someterse a las pruebas reglamentarias establecidas para comprobación del grado de intoxicación por alcohol estando implicado en un accidente de circulación(especificar si el conductor presenta o no síntomas evidentes de estar bajo influencia de bebidas alcohólicas, a los posibles efectos penales.	500	6
3.21C	LSV RGC	12 28	3 1	b)	MG	Negarse a someterse a las pruebas reglamentarias establecidas para comprobación del grado de intoxicación por estupefacientes, psicotrópicos o sustancias análogas.	500	6

### SENTIDO DE LA CIRCULACIÓN

Código	Norma	ART.	APAR	OPC	INF	HECHO DENUNCIADO	Imp	Ptos.
2.21	LSV RGC	13 29	1		G	No circular por la vía lo más cerca posible del borde derecho de la calzada dejando completamente libre la mitad de la calzada que corresponda a los que puedan circular en sentido contrario.	200	
2.21A	LSV RGC	13 29	2		MG	Circular por la izquierda en una vía pública de doble sentido de la circulación, en sentido contrario al estipulado.	500	6
2.21B	LSV RGC	13 29	1		G	No circular por una vía en un cambio de rasante o curva de reducida visibilidad dejando completamente libre la mitad de la calzada que corresponda a los que puedan circular en sentido contrario	200	
2.21C	LSV RGC	13 29	1		G	Circular por una vía de doble sentido de la circulación sin arrimarse lo más cerca posible al borde derecho de la calzada para mantener la separación lateral suficiente para realizar el cruce con seguridad.	200	
2.21D	LSV RGC	13			MG	Circular en sentido contrario al establecido en vía de un único sentido.	500	6



**EXCMO. AYUNTAMIENTO  
DE HELLÍN**

Código	Norma	ART.	APAR	OPC	INF	HECHO DENUNCIADO	Imp	Ptos.
2.21E	LSV RGC	13 29	2		MG	Circular en sentido contrario al establecido en vía de doble sentido y un único carril para cada sentido.	500	6
2.21J	LSV OMC	13 5	2		MG	Circular en sentido contrario al establecido en vía de un único sentido de circulación.	500	6
2.21F	LSV RGC	13 29	2		MG	Circular en sentido contrario al establecido en vía de doble sentido y un único carril para cada sentido, debiendo apartarse los vehículos en sentido contrario para evitar la colisión.	500	6
2.21G	LSV RGC	13 30	1	a)	MG	Circular por el carril de la izquierda, en sentido contrario al estipulado, en una calzada de doble sentido de circulación y dos carriles, separados o no por marcas viales.	500	6
2.21H	LSV RGC	17 43	1		MG	Circular en sentido contrario al estipulado en vía de doble sentido de circulación, donde existe una isleta, un refugio o un dispositivo guía.	500	6
2.21I	LSV RGC	17 43	2		MG	Circular por una plaza, glorieta o encuentro de vías en sentido contrario al estipulado.	500	6

**UTILIZACIÓN DE LOS CARRILES**

Código	Norma	ART.	APAR	OPC	INF	HECHO DENUNCIADO	Imp	Ptos.
2.22A	LSV RGC	14 30	1 1		G	Circular por el arcén sin razones de emergencia con un vehículo automóvil o con un vehículo especial con MMA superior a 3500 kg.	200	
2.22B	LSV RGC	14 33	1	a)	G	Circular por el carril de la izquierda en calzada con doble sentido de circulación y dos carriles en cada sentido, separados por marcas viales.	200	
2.22C	LSV RGC	14 33	1	a)	G	Circular por el carril de la izquierda en calzada con doble sentido de circulación y dos carriles, no separados por marcas discontinuas.	200	
2.22D	LSV RGC	14 33	1	b)	G	Circular por el carril de la izquierda en calzada con doble sentido de circulación y tres carriles, separados por marcas discontinuas.	200	
2.22E	LSV RGC	14 33	1	d)	G	Circular por calzada de poblado con al menos dos carriles para el mismo sentido, y delimitados por marcas longitudinales, cambiando de carril sin motivo justificado.	200	

**UTILIZACIÓN DEL ARCÉN**

Código	Norma	ART.	APAR	OPC	INF	HECHO DENUNCIADO	Imp	Ptos.
2.23	LSV RGC	15 36	1 1		G	No circular por el arcén transitable de su derecha el conductor del vehículo reseñado estando obligado a utilizarlo.	200	
2.24	LSV RGC	15 36	2 2		G	Circular en posición paralela con otro vehículo, teniendo ambos prohibido dicha forma de circular.	200	

**SUPUESTOS ESPECIALES DEL SENTIDO DE CIRCULACIÓN**

Código	Norma	ART.	APAR	OPC	INF	HECHO DENUNCIADO	Imp	Ptos.
2.25A	LSV RGC	16 37	1 1		MG	Utilizar un tramo de vía distinto del ordenado por la Autoridad competente, en sentido contrario al estipulado.	500	6
2.25B	LSV RGC	16 37	2 2		G	Contravenir las restricciones o limitaciones a la circulación impuestas a determinados vehículos y para vías concretas.	200	
2.26	LSV RGC	16 37	2 2		G	Circular contraviniendo las restricciones u obligaciones temporales impuestas para vías concretas (Señalización móvil o circunstancial).	200	

**REFUGIOS, ISLETAS O DISPOSITIVOS DE GUÍA**

Código	Norma	ART.	APAR	OPC	INF	HECHO DENUNCIADO	Imp	Ptos.
2.27	LSV RGC	17 43	1		MG	No dejar a la izquierda el refugio, isleta o dispositivo de guía, circulando en sentido contrario en vía de doble sentido de circulación,.	500	6



**EXCMO. AYUNTAMIENTO  
DE HELLÍN**

Código	Norma	ART.	APAR	OPC	INF	HECHO DENUNCIADO	Imp	Ptos.
2.28	LSV RGC	17 43	2		MG	Circular en sentido contrario en las plazas, glorietas o encuentros de vías, dejando a la derecha el centro de aquellas.	500	6

**LÍMITES DE VELOCIDAD**

Código	Norma	ART.	APAR	OPC	INF	HECHO DENUNCIADO	Imp	Ptos.
2.29A	LSV RGC	19 45	1		G	Circular a velocidad que no le permite detener su vehículo dentro de los límites de su campo de visión y ante cualquier obstáculo posible.	200	
2.30	LSV RGC	19 49	5 1		G	Circular a velocidad inferior a la mínima reglamentariamente establecida.	200	
2.29B	LSV RGC	19 45	1		G	No adecuar la velocidad según las circunstancias que la vía, el tráfico o las condiciones meteorológicas aconsejen.	200	
2.35	LSV RGC	65 52	5 2	e)	G	Circular sin llevar en la parte posterior del vehículo la señal de limitación de velocidad reglamentaria fijada para el conductor o el vehículo.	200	

**DISTANCIAS Y VELOCIDAD EXIGIBLES**

Código	Norma	ART.	APAR	OPC	INF	HECHO DENUNCIADO	Imp	Ptos.
2.36A	LSV RGC	20 53	1 1		G	Reducir considerablemente la velocidad, sin existir peligro inminente, y no cerciorarse de que puede hacerlo sin riesgo para otros conductores.	200	
2.36B	LSV RGC	20 53	1 1		G	Reducir considerablemente la velocidad, sin existir peligro inminente, y no advertirlo previamente a los vehículos que le siguen.	200	
2.36C	LSV RGC	20 53	1 1		G	Reducir considerablemente la velocidad, sin existir peligro inminente, con riesgo de colisión para los vehículos que le siguen.	200	
2.37A	LSV RGC	20 54	2 1		G	Circular detrás de otro vehículo sin dejar espacio libre que le permita detenerse sin colisionar, en caso de frenada brusca del que le precede.	200	4
2.38	LSV RGC	20 54	3 2		G	Circular detrás de otro vehículo sin señalar el propósito de adelantarlo con una separación que no permite ser a su vez adelantado con seguridad.	200	
2.40	LSV RGC	20 55	5 2		MG	Entablar competición de velocidad en vía pública o de uso público, sin autorización.	500	6
2.40 <sup>a</sup>	LSV RGC	20 55	5 1		MG	Celebrar una prueba deportiva de competición sin autorización.	500	
	LSV RGC	20 55	5 1		MG	Celebrar una marcha ciclista u otro evento sin autorización.	500	

**NORMAS GENERALES DE PRIORIDAD**

Código	Norma	ART.	APAR	OPC	INF	HECHO DENUNCIADO	Imp	Ptos.
2.42B	LSV RGC	21 56	1 5		G	No ceder el paso en una intersección debidamente señalizada (CON SEÑAL DE STOP).	200	4
2.42D	LSV RGC	21 56	1 5		G	No ceder el paso en una intersección debidamente señalizada (CON SEÑAL DE CEDA EL PASO).	200	4
2.42F	LSV RGC	21 56	1 3		G	No ceder el paso en una intersección debidamente señalizada (CON SEMÁFORO EN LUZ ROJA FIJA).	200	4
2.42G	LSV RGC	21 56	1 3		G	No ceder el paso en una intersección debidamente señalizada (CON SEMÁFORO EN LUZ AMARILLA INTERMITENTE).	200	4
2.42H	LSV RGC	21 56	1 3		G	No ceder el paso en una intersección debidamente señalizada (CON SEMÁFORO EN LUZ FIJA AMARILLA).	200	4
2.117	LSV RGC	53 146	1	a)	G	No respetar el conductor de un vehículo la luz roja no intermitente de un semáforo.	200	4
2.117A	LSV RGC	53 145	1	a)	G	No respetar el peatón la luz roja no intermitente de un semáforo.	200	



**EXCMO. AYUNTAMIENTO  
DE HELLÍN**

Código	Norma	ART.	APAR	OPC	INF	HECHO DENUNCIADO	Imp	Ptos.
2.118	LSV RGC	53 146	1	c)	G	No respetar el conductor de un vehículo la luz amarilla no intermitente de un semáforo.	200	4
2.120	LSV RGC	53 151	1 2		G	No respetar el conductor de un vehículo una señal de STOP (R-2)	200	4
2119	LSV RGC	53 151	1 2		G	No respetar el conductor de un vehículo una señal de CEDA EL PASO (R-1)	200	4
2.103A	LSV RGC	13 121	5		G	Circular un vehículo por acera, sin peligro para los peatones.	200	
2.103B	LSV RGC	13 121	5		G	Circular un vehículo por acera, con peligro para los peatones.	200	
2.104A	LSV RGC	13 121	5		G	Circular un vehículo por acera o zona peatonal sin autorización, sin peligro para los peatones	200	
2.104B	LSV RGC	13 121	5		G	Circular un vehículo por acera o zona peatonal sin autorización, con peligro para los peatones	200	
2.43	LSV RGC	21 57	2 1		G	No ceder el paso en una intersección a un vehículo que se aproxima por su derecha.	200	4
2.42I	LSV RGC	21 57	2 1	a) a)	G	Circular por vía sin pavimentar, sin ceder el paso a otro vehículo que circula por vía pavimentada.	200	4
2.42J	LSV RGC	21 57	2 1	b) b)	G	No ceder el paso a un vehículo que circula por raíles.	200	4
2.42K	LSV RGC	21 57	2 1	c) c)	G	Acceder a una glorieta sin respetar la preferencia de paso de un vehículo que circula por la misma.	200	4

**TRAMOS DE OBRAS, ESTRECHOS Y DE GRAN PENDIENTE**

Código	Norma	ART.	APAR	OPC	INF	HECHO DENUNCIADO	Imp	Ptos.
2.49	LSV RGC	21 60	2 5	d)	G	No seguir las indicaciones del personal destinado al paso de vehículos en tramo de obras.	200	
2.50A	LSV RGC	22 60	1 1		G	No ceder el paso a otro vehículo que ha entrado primero en un tramo estrecho no señalizado al efecto, siendo imposible o muy difícil el cruce.	200	
2.50B	LSV RGC	22 61	1 1		G	No ceder el paso a otro vehículo que circula en sentido contrario, en un tramo estrecho, señalizado al efecto, cuya anchura no permite el cruce de ambos al mismo tiempo.	200	
2.51A	LSV RGC	22 63	2 1		G	No ceder el paso al vehículo que circula en sentido ascendente en un tramo de gran pendiente y estrecho, no señalizado al efecto.	200	
2.51B		22 63	2 1		G	No ceder el paso al vehículo que circula en sentido contrario, en un tramo de gran pendiente y estrecho, con señalización expresa al efecto.	200	

**CONDUCTORES PEATONES Y ANIMALES**

Código	Norma	ART.	APAR	OPC	INF	HECHO DENUNCIADO	Imp	Ptos.
2.52A	LSV RGC	23 64	1		G	No respetar la prioridad de paso de los vehículos sobre los peatones.	200	
2.52B	LSV RGC	23 65	1 1	a) a)	G	No respetar la prioridad de paso de los peatones en paso debidamente señalizado, con riesgo para éstos.	200	4
2.52C	LSV RGC	23 65			G	No respetar la prioridad de paso de los peatones, con riesgo para éstos.	200	4
2.52D	LSV RGC	23 62			G	No respetar la prioridad de paso de los peatones, sin riesgo para éstos.	200	
2.52C	LSV RGC	23 65	1b 1b		G	Girar con un vehículo para entrar en otra vía sin respetar la prioridad de paso a los peatones que la cruzan.	200	4
2.52D	LSV RGC	23 65	1c 1c		G	Cruzar el arcén, sin respetar la prioridad de los peatones que circulan por el mismo.	200	4
2.52E	LSV RGC	23 65	2 2		G	Cruzar con un vehículo una zona peatonal fuera de los pasos habilitados al efecto.	200	



**EXCMO. AYUNTAMIENTO  
DE HELLÍN**

Código	Norma	ART.	APAR	OPC	INF	HECHO DENUNCIADO	Imp	Ptos.
2.52F	LSV RGC	23 65	2 2		G	Cruzar con un vehículo una acera sin respetar la prioridad de paso de los peatones que circulan por ella (ENTRADA Y SALIDA DE GARAJE)	200	4
2.52G	LSV RGC	23 65	3 3	a) a)	G	Circular con un vehículo sin ceder el paso a los peatones en la subida o bajada de un transporte colectivo de viajeros, en parada señalizada como tal, cuando se encuentre el peatón entre el vehículo y la zona peatonal o el refugio más próximo	200	4
2.52H	LSV RGC	23 65	3 3	b) b)	G	Circular con un vehículo sin ceder el paso a una tropa en formación, fila escolar o comitiva organizada (indicar a cual de éstas)	200	4
2.52I	LSV RGC	23 66	4 1		G	Conducir algún animal y no respetar la prioridad de paso de los vehículos en ese tramo de vía (excepto casos legalmente establecidos)	200	
2.52J	LSV RGC	23 66	4 1	a) a)	G	Conducir un vehículo y no respetar la prioridad de paso de los animales que circulan por una cañada debidamente señalizada.	200	4
2.52K	LSV RGC	23 66	4 1	b) b)	G	Girar con un vehículo para entrar en otra vía sin conceder prioridad de paso a los animales que la cruzan.	200	4
2.52L	LSV RGC	23 66	4 1	c) c)	G	Cruzar con un vehículo el arcén sin conceder prioridad de paso a los animales que circulan por aquel al no disponer de cañada.	200	4
2.52M	LSV RGC	23 64	5 4	a) a)	G	Conducir un vehículo a motor sin respetar la prioridad de paso de una bicicleta, que circula por un carril bici, debidamente señalizado.	200	4

**CESIÓN DE PASO E INTERSECCIONES**

Código	Norma	ART.	APAR	OPC	INF	HECHO DENUNCIADO	Imp	Ptos.
2.46A	LSV RGC	21 56	1 1		G	No respetar la prioridad de otro vehículo en intersección debidamente señalizada, obligando a su conductor a modificar bruscamente la trayectoria o velocidad.	200	4
2.46B	LSV RGC	21 57	2 1		G	No respetar la prioridad de otro vehículo en intersección sin señalizar, obligando a su conductor a modificar bruscamente la trayectoria o velocidad.	200	4
2.46C	LSV RGC	24 58	1 1		G	No mostrar con suficiente antelación, por su forma de circular y especialmente por la reducción paulatina de la velocidad, que va ceder el paso en una intersección.	200	
2.47A	LSV RGC	24 59	2 1		G	Entrar con el vehículo en una intersección quedando detenido de forma que impide u obstruye la circulación transversal.	200	
2.47B	LSV RGC	24 59	2 1		G	Entrar con el vehículo en un paso de peatones, quedando detenido de forma que impide u obstruye la circulación de los peatones.	200	
2.48	LSV RGC	24 59	3 2		G	Tener detenido el vehículo en intersección regulada por semáforo, obstaculizando la circulación, y no salir de aquella lo antes posible, pudiendo hacerlo.	200	

**VEHÍCULOS EN SERVICIO DE URGENCIA**

Código	Norma	ART.	APAR	OPC	INF	HECHO DENUNCIADO	Imp	Ptos.
2.56	LSV RGC	25 69			G	No facilitar el paso a un vehículo prioritario que circula en servicio de urgencia, después de percibir las señales que anuncian su proximidad.	200	
2.56A	LSV RGC	25 69			G	No detener el vehículo reseñado con las debidas precauciones en el lado derecho cuando un vehículo policial situado detrás manifiesta su presencia con señales especiales de acuerdo a la normativa.	200	
2.53	LSV RGC	25 68	2		G	Conducir un vehículo prioritario utilizando señales acústicas especiales de manera innecesaria, bastando el uso aislado de la señal luminosa.	200	
2.53A	LSV RGC	25 68	2		G	Conducir un vehículo prioritario en servicio urgente sin advertir su presencia mediante la señalización de las señales luminosas y acústicas reglamentariamente establecidas.	200	
2.55	LSV RGC	25 68	1		G	Conducir un vehículo prioritario, en servicio urgente, sin adoptar precauciones para evitar el riesgo de atropello de peatones o colisión con otros vehículos (indicar).	200	



## INCORPORACIÓN DE VEHÍCULOS A LA CIRCULACIÓN

Código	Norma	ART.	APAR	OPC	INF	HECHO DENUNCIADO	Imp	Ptos.
2.57A	LSV RGC	26 72	1		G	Incorporarse a la circulación, estando parado o estacionado, sin cerciorarse previamente de que puede hacerlo sin peligro para los demás usuarios.	200	
2.57B	LSV RGC	26 72	1		G	Incorporarse a la circulación el conductor de un vehículo, no cediendo el paso a otros vehículos.	200	
2.57C	LSV RGC	26 72	1		G	Incorporarse a la circulación el conductor de un vehículo, no cediendo el paso a otro vehículo, existiendo peligro para otros usuarios.	200	4
2.57D	LSV RGC	26 72	1		G	Incorporarse a la circulación procedente de una vía de acceso, de sus zonas de servicio o de una propiedad colindante, sin cerciorarse previamente de que puede hacerlo sin peligro para los demás usuarios.	200	
2.57E	LSV RGC	26 72	1		G	Incorporarse a la circulación procedente de una vía de acceso, de sus zonas de servicio o de una propiedad colindante, sin cerciorarse previamente de que puede hacerlo, con peligro para los demás usuarios.	200	4
2.57F	LSV RGC	26 72	1		G	Incorporarse a la circulación procedente de una vía de acceso, de sus zonas de servicio o de una propiedad colindante, sin advertirlo con las señales obligatorias para estos casos, con peligro para los demás usuarios.	200	4
2.57G	LSV RGC	26 72	1		G	Incorporarse a la circulación procedente de una vía de acceso, de sus zonas de servicio o de una propiedad colindante, sin advertirlo con las señales obligatorias para estos casos, sin peligro para los demás usuarios.	200	
2.57H	LSV RGC	26 72	1		G	Incorporarse a la circulación sin señalizar debidamente la maniobra.	200	
2.57I	LSV RGC	26 72	1		G	Incorporarse a la circulación sin señalizar debidamente la maniobra, con peligro para los demás usuarios.	200	4
2.57J	LSV RGC	26 72	2		G	Incorporarse a la circulación en una vía de uso público el conductor de un vehículo procedente de un camino exclusivamente privado, sin advertirlo con las señales obligatorias para estos casos, no cediendo el paso a otros vehículos.	200	
2.57K	LSV RGC	26 72	2		G	Incorporarse a la circulación en una vía de uso público el conductor de un vehículo procedente de un camino exclusivamente privado, sin advertirlo con las señales obligatorias para estos casos, con peligro para otros usuarios.	200	4

## CONDUCCIÓN DE VEHÍCULOS EN TRAMO DE INCORPORACIÓN

Código	Norma	ART.	APAR	OPC	INF	HECHO DENUNCIADO	Imp	Ptos.
2.58	LSV RGC	27 73	1		L	No facilitar, en la medida de lo posible, la incorporación a la circulación de otros vehículos.	80	

## CAMBIOS DE VÍA, CALZADA Y CARRIL

Código	Norma	ART.	APAR	OPC	INF	HECHO DENUNCIADO	Imp	Ptos.
2.59	LSV RGC	28 74	1 1		G	Efectuar un cambio de dirección sin advertirlo previamente y con suficiente antelación a los conductores de los vehículos que circulan detrás suyo.	200	
2.60A	LSV RGC	28 74	1 1		G	Efectuar un cambio de dirección a la izquierda, con peligro para los que se acercan en sentido contrario dada la velocidad y distancia de éstos.	200	
2.60B	LSV RGC	28 74	1 1		G	Realizar un cambio de dirección a la izquierda sin visibilidad suficiente.	200	
2.61	LSV RGC	28 74	2 2		G	Cambiar de carril sin respetar la prioridad del que circula por el carril que se pretende ocupar.	200	



**EXCMO. AYUNTAMIENTO  
DE HELLÍN**

Código	Norma	ART.	APAR	OPC	INF	HECHO DENUNCIADO	Imp	Ptos.
2.62A	LSV RGC	28 75	3 1		G	No advertir reglamentariamente su propósito de cambio de carril o dirección.	200	
2.62B	LSV RGC	28 75	1 3		G	No colocarse en el lugar adecuado para llevar a efecto un cambio de carril o dirección, con la necesaria antelación y en el menor espacio y tiempo posibles.	200	
2.62C	LSV RGC	28 76	3 1		G	Realizar un cambio de dirección con el vehículo reseñado sin adoptar las precauciones necesarias para evitar todo peligro al resto de los usuarios.	200	
2.62C	LSV RGC	28 76	3 2		G	No situarse a la derecha el conductor del vehículo reseñado para efectuar el giro a la izquierda, sin existir un carril especialmente acondicionado para efectuar dicho giro.	200	

**CAMBIOS DE SENTIDO**

Código	Norma	ART.	APAR	OPC	INF	HECHO DENUNCIADO	Imp	Ptos.
2.63	LSV RGC	29 78		1	G	Efectuar el cambio de sentido de la marcha sin advertir su propósito con las señales preceptivas, sin la antelación suficiente.	200	
2.64A	LSV RGC	29 78		1	G	Efectuar el cambio de sentido de la marcha sin elegir el lugar adecuado para interceptar la vía el menor tiempo posible.	200	
2.64B	LSV RGC	29 78		1	G	Efectuar el cambio de sentido de la marcha poniendo en peligro a otros usuarios de la vía.	200	3
2.64C	LSV RGC	29 78		1	G	Efectuar el cambio de sentido de la marcha obstaculizando a otros usuarios de la vía.	200	
2.64D	LSV RGC	29 78		1	G	Permanecer en la calzada para efectuar el cambio de sentido, impidiendo continuar la marcha de los vehículos que circulan detrás del suyo, pudiendo salir de aquélla por su lado derecho.	200	

**PROHIBICIÓN DE CAMBIO DE SENTIDO**

Código	Norma	ART.	APAR	OPC	INF	HECHO DENUNCIADO	Imp	Ptos.
2.65	LSV RGC	30 79		1	G	Efectuar un cambio de sentido de la marcha en lugar prohibido.	200	3

**MARCHA HACIA ATRÁS**

Código	Norma	ART.	APAR	OPC	INF	HECHO DENUNCIADO	Imp	Ptos.
2.66A	LSV RGC	31 80	1 1		G	Circular hacia atrás, pudiendo evitarlo con otra maniobra.	200	
2.66B	LSV RGC	31 80	3 2		G	Circular hacia atrás durante un recorrido superior a quince metros para efectuar la maniobra de la que es complementaria.	200	
2.66C	LSV RGC	31 80	3 2		G	Circular hacia atrás invadiendo un cruce de vías para efectuar la maniobra de la que es complementaria.	200	
2.67A	LSV RGC	31 80	2 4		MG	Circular en sentido contrario al estipulado haciéndolo marcha atrás en un tramo largo de vía.	500	6
2.67B	LSV RGC	31 81	2 2		G	Efectuar la maniobra de marcha atrás sin advertirlo con las señales preceptivas.	200	
2.67C	LSV RGC	31 81	2 1		G	Efectuar la maniobra de marcha atrás sin cerciorarse de que no va a constituir peligro para los demás usuarios de la vía.	200	
2.67D	LSV RGC	31 81	2 3			No efectuar la maniobra de marcha atrás, con la máxima precaución (indicar en qué consistió su falta de precaución).	200	

**SENTIDO DEL ADELANTAMIENTO**

Código	Norma	ART.	APAR	OPC	INF	HECHO DENUNCIADO	Imp	Ptos.
269A	LSV RGC	32 82	2 2		G	Adelantar en una vía pública a un vehículo por la derecha, sin que su conductor está indicando claramente su propósito de desplazarse lateralmente a la izquierda.	200	





**EXCMO. AYUNTAMIENTO  
DE HELLÍN**

Código	Norma	ART.	APAR	OPC	INF	HECHO DENUNCIADO	Imp	Ptos.
269B	LSV RGC	32 82	2 2		G	Adelantar en una vía pública a un vehículo por la derecha, sin que exista espacio suficiente para hacerlo con seguridad.	200	
269C	LSV RGC	32 82	2 2		G	Adelantar en una vía pública a un vehículo por la derecha, sin adoptar las máximas precauciones.	200	
269D	LSV RGC	32 82	1 1		G	Adelantar en una vía pública a un vehículo por la derecha, sin concurrir excepción de las previstas en la Ley.	200	
269E	LSV RGC	32 82	2 2		G	Adelantar en una vía pública a un vehículo por la derecha, sin que su conductor esté indicando claramente su propósito de cambiar de dirección a la izquierda.	200	
269F	LSV RGC	32 82	2 2		G	Adelantar por la izquierda a un vehículo cuyo conductor está indicando claramente su propósito de parar en ese lado.	200	
269G	LSV RGC	32 82	2 2		G	Adelantar por la izquierda, en una vía con circulación en ambos sentidos, a un tranvía que marcha por la zona central.	200	

**NORMAS GENERALES DEL ADELANTAMIENTO**

Código	Norma	ART.	APAR	OPC	INF	HECHO DENUNCIADO	Imp	Ptos.
270	LSV RGC	33 84	1 1		G	Iniciar un adelantamiento, que requiere un desplazamiento lateral, sin advertirlo con las señales preceptivas con la suficiente antelación.	200	
271A	LSV RGC	33 84	1 1		G	Iniciar un adelantamiento sin que exista espacio libre suficiente en el carril que utiliza para la maniobra, con peligro para quienes circulan en sentido contrario.	200	4
272	LSV RGC	33 84	1 1		G	Iniciar un adelantamiento sin que exista espacio libre suficiente en el carril que utiliza para la maniobra, entorpeciendo a quienes circulan en sentido contrario.	200	4
272A	LSV RGC	33 84	1 1		G	Adelantar a varios vehículos no existiendo espacio entre ellos que le permita, si fuese necesario, desviarse sin peligro hacia el lado derecho.	200	
273	LSV RGC	33 84	2 2		G	Adelantar a un vehículo que se ha desplazado lateralmente para adelantar a otro o ha indicado el propósito de adelantar.	200	
274A	LSV RGC	33 84	3 3		G	Adelantar cuando otro conductor que le sigue por el mismo carril ha indicado la maniobra de adelantar a su vehículo.	200	
274B	LSV RGC	33 84	3 3		G	Adelantar sin disponer del espacio suficiente para reintegrarse a su mano al terminar el adelantamiento, obligando al adelantado a maniobrar bruscamente.	200	

**EJECUCIÓN DEL ADELANTAMIENTO**

Código	Norma	ART.	APAR	OPC	INF	HECHO DENUNCIADO	Imp	Ptos.
275A	LSV RGC	34 85	1 1		G	Adelantar sin llevar durante la ejecución de la maniobra una velocidad notoriamente superior a la del vehículo adelantado.	200	
275B	LSV RGC	34 85	1 1		G	Adelantar a otro vehículo sin dejar entre ambos una separación lateral suficiente para realizarlo con seguridad.	200	
276A	LSV RGC	34 85	1 2		G	No volver a su mano, una vez iniciado el adelantamiento, ante circunstancias que puedan dificultar su finalización con seguridad (indicar circunstancias).	200	
276B	LSV RGC	34 85	1 2		G	Volver a su mano, desistiendo del adelantamiento, al no poder adelantar con seguridad, sin advertirlo a los que le siguen con las señales preceptivas.	200	
276C	LSV RGC	34 85	1 3		G	Adelantar sin reintegrarse a su carril lo antes posible y de modo gradual, obligando a otros usuarios a modificar su trayectoria o velocidad.	200	
276D	LSV RGC	34 85	1 3		G	Adelantar reintegrándose a su carril sin advertirlo con las señales preceptivas.	200	
276E	LSV RGC	34 85	4 4		G	Adelantar poniendo en peligro o entorpeciendo a ciclistas que circulen en sentido contrario.	200	4



### VEHÍCULO ADELANTADO

Código	Norma	ART.	APAR	OPC	INF	HECHO DENUNCIADO	Imp	Ptos.
277A	LSV RGC	35 86	1 1		G	No ceñirse al borde derecho de la calzada al ser advertido por el conductor que le sigue del propósito de adelantar a su vehículo.	200	
277B	LSV RGC	35 86	1 1		G	No indicar mediante la señal reglamentaria al vehículo que quiere adelantarle la posibilidad de hacerlo con seguridad, cuando no sea posible ceñirse por completo al borde derecho.	200	
277C	LSV RGC	35 86	2 2		G	Aumentar la velocidad cuando va a ser adelantado.	200	
277D	LSV RGC	35 86	2 2		G	Efectuar maniobras que impiden o dificultan el adelantamiento, cuando va a ser adelantado (indicar maniobras realizadas).	200	
277E	LSV RGC	35 86	2 2		G	No disminuir la velocidad cuando va a ser adelantado, una vez iniciado el adelantamiento, al producirse una situación de peligro.	200	
277F	LSV RGC	35 86	2 3		G	No facilitar el adelantamiento el conductor del vehículo reseñado cuando las circunstancias no permitan ser adelantado con facilidad y sin peligro (indicar circunstancias).	200	

### PROHIBICIONES DE ADELANTAMIENTO

Código	Norma	ART.	APAR	OPC	INF	HECHO DENUNCIADO	Imp	Ptos.
278A	LSV RGC	36 87	1 1	a)	G	Adelantar invadiendo la zona reservada al sentido contrario en lugar en que la visibilidad disponible no es suficiente.	200	4
278B	LSV RGC	36 87	1 1	a)	G	Adelantar invadiendo la zona reservada al sentido contrario en circunstancias en que la visibilidad disponible no es suficiente.	200	4
278C	LSV RGC	36 87	1 1	a)	G	Adelantar en curva de visibilidad reducida invadiendo la zona reservada al sentido contrario.	200	4
278C	LSV RGC	36 87	1 1	a)	G	Adelantar en cambio de rasante de visibilidad reducida invadiendo la zona reservada al sentido contrario.	200	4
279A	LSV RGC	36 87	2 1	b)	G	Adelantar en un paso para peatones señalizado como tal a un vehículo de dos ruedas.	200	4
279B	LSV RGC	36 87	2 1	b)	G	Adelantar en un paso a nivel o en sus proximidades.	200	4
279C	LSV RGC	36 87	1 1	b)	G	Adelantar en una intersección con vía para ciclistas.	200	
280	LSV RGC	36 87	3 1	c)	G	Adelantar en intersección o en sus proximidades, por la izquierda, a un vehículo de más de dos ruedas, no siendo plaza de circulación giratoria ni calzada que goce de prioridad señalizada.	200	

### SUPUESTOS ESPECIALES DE OCUPACIÓN DEL SENTIDO CONTRARIO

Código	Norma	ART.	APAR	OPC	INF	HECHO DENUNCIADO	Imp	Ptos.
281A	LSV RGC	37 88	1		G	Rebasar a un vehículo inmovilizado por necesidades del tráfico, ocupando el carril izquierdo de la calzada, en tramo en que está prohibido adelantar, sin cerciorarse de hacerlo sin peligro.	200	
281B	LSV RGC	37 88	1		G	Rebasar a un vehículo inmovilizado por necesidades del tráfico, ocupando el carril izquierdo de la calzada, en tramo en que está prohibido adelantar, ocasionando peligro.	200	
281C	LSV RGC	37 88	1		G	Rebasar a un vehículo inmovilizado por causas ajenas al tráfico, ocupando el carril izquierdo de la calzada, en tramo en que está prohibido adelantar sin cerciorarse de hacerlo sin peligro.	200	
281D	LSV RGC	37 88	1		G	Rebasar a un vehículo inmovilizado por causas ajenas al tráfico, ocupando la parte de la calzada reservada al sentido contrario, en tramo de vía en que está prohibido adelantar, ocasionando peligro.	200	



**EXCMO. AYUNTAMIENTO  
DE HELLÍN**

Código	Norma	ART.	APAR	OPC	INF	HECHO DENUNCIADO	Imp	Ptos.
281E	LSV RGC	37 88	1		G	Adelantar al conductor del vehículo, peatón o animal reseñado sin cerciorarse de poder realizar dicha maniobra sin peligro, creando una situación de riesgo, habida cuenta la velocidad a la que circulaba aquél.	200	

**NORMAS GENERALES DE PARADAS Y ESTACIONAMIENTOS**

Código	Norma	ART.	APAR	OPC	INF	HECHO DENUNCIADO	Imp	Ptos.
11A	LSV RGC	38 90	2 2		L	Parar en vía urbana de sentido único separado del borde derecho de la acera.	80	
11B	LSV RGC	38 90	2 2		L	Parar en vía urbana de doble sentido separado del borde derecho la acera.	80	
11C	LSV RGC	38 90	2 2		L	Estacionar en vía urbana de sentido único separado del borde derecho de la acera.	80	
11D	LSV RGC	38 90	2		L	Estacionar en vía urbana de doble sentido separado del borde derecho de la acera.	80	
12	LSV RGC	38 90	2 2		L	Estacionar en el lado izquierdo en vía de doble sentido.	80	
12A	LSV RGC	38 91	3 1		L	Estacionar en vía urbana sin cuidar especialmente la colocación del vehículo (indicar).	80	
12B	LSV RGC	38 91	3 1		L	Estacionar en vía urbana, sin tomar las precauciones necesarias para evitar que el vehículo pueda ponerse en movimiento en ausencia del conductor (indicar).	80	
13	LSV RGC	38 91	3 2	b)	G	Estacionar impidiendo incorporarse a la circulación a otro vehículo debidamente parado o estacionado.	200	
13A	LSV RGC	38 91	3 2	a)	G	Estacionar de forma que la distancia entre el vehículo y el borde opuesto de la calzada o una marca longitudinal sobre ella que indique prohibición de atravesarla sea inferior a tres metros o, en cualquier caso, cuando no permita el paso de otros vehículos.	200	
14	LSV RGC	38 91	3 2	c)	G	Estacionar obstaculizando la utilización normal del paso de salida o acceso a un inmueble de personas o animales, o de vehículos en un vado señalizado correctamente (indicar).	200	
15	LSV RGC	38 91	3 2	l)	G	Estacionar en medio de la calzada.	200	
15A	LSV RGC	38 91	3 1		L	Estacionar fuera del perímetro autorizado por marcas viales.	80	
16A	LSV RGC	38 91	3 2	m)	G	Parar en vía urbana obstaculizando gravemente la circulación. (Indicar hecho)	200	
16B	LSV RGC	38 91	3 2	m)	G	Parar en vía urbana constituyendo un riesgo para los demás usuarios (Indicar hecho y usuarios).	200	
16C	LSV RGC	38 91	3 2	m)	G	Estacionar en vía urbana obstaculizando gravemente la circulación. (Indicar hecho)	200	
16D	LSV RGC	38 91	3 2	m)	G	Estacionar en vía urbana constituyendo un riesgo para los demás usuarios. (Indicar hecho y usuarios)	200	
17	LSV RGC	38 92	3 1		L	Estacionar en batería no existiendo señales o marcas viales que lo autoricen.	80	
19	LSV RGC	38 92	2 2		L	Estacionar de forma que no permite la mejor utilización del restante espacio disponible.	80	
20	LSV OMC	38 29	4 4		L	Estacionar dentro del casco urbano fuera de las zonas autorizadas vehículo, vehículos articulados o conjuntos de vehículos con peso máximo autorizado superior a 3500 kg.	80	
110	LSV RGC	39 94	2 2	b) b)	L	Estacionar en lugar limitado y controlado por O.R.A., careciendo de ticket.	80	
114	LSV RGC	38 93	4 1		L	Estacionar en lugar limitado y controlado por O.R.A., careciendo de distintivo especial de residente.	80	



**EXCMO. AYUNTAMIENTO  
DE HELLÍN**

Código	Norma	ART.	APAR	OPC	INF	HECHO DENUNCIADO	Imp	Ptos.
111	LSV RGC	39 94	2 2	b) b)	L	Estacionar en lugar limitado y controlado por O.R.A., rebasando el tiempo establecido en el ticket en un período (inferior a 60 minutos).	60	
112	LSV RGC	39 94	2 2	b) b)	L	Estacionar en lugar limitado y controlado por O.R.A., rebasando el tiempo establecido en el ticket en un período superior a 60 minutos.	70	
112A	LSV	38	4	6	L	Utilizar tickets falsificados o manipulados O.R.A.	80	
113	LSV RGC	39	1B	RGC 94.1a	G	Parar en tramo de vía afectado por la señal "Túnel"	200	
113A	LSV RGC	39 94	2 2	a) a)	G	Estacionar en tramo de vía afectado por la señal "Túnel"	200	
113B	LSV RGC	39 94	1 1	b) b)	G	Parar en paso a nivel.	200	
113C	LSV RGC	39 94	2 2	a) a)	G	Estacionar en paso a nivel	200	
113D	LSV RGC	39 94	1 1	a) a)	G	Parar en vía urbana, en curva de visibilidad reducida.	200	
113E	LSV RGC	39 94	1 1	a) a)	G	Parar en vía urbana, en cambio de rasante de visibilidad reducida.	200	
113F	LSV RGC	39 94	2 2	a) a)	G	Estacionar en vía urbana, en curva de visibilidad reducida.	200	
113G	LSV RGC	39 94	2 2	a) a)	G	Estacionar en vía urbana, en cambio de rasante de visibilidad reducida.	200	
113H	LSV RGC	39 94	1 1	b) b)	L	Parar en paso para ciclistas.	80	
113I	LSV RGC	39 94	2 2	a) a)	L	Estacionar en paso para ciclistas.	80	
120	LSV RGC	39 94	1 1	b) b)	G	Parar en paso para peatones señalizado.	200	
121	LSV RGC	39 94	2 2	a) a)	G	Estacionar en paso para peatones señalizado.	200	
121A	LSV RGC	39 94	2 2	a) a)	G	Estacionar en paso para peatones señalizado impidiendo el paso de los peatones.	200	
122	LSV RGC	39 94	1 1	c) c)	L	Parar en carril o parte de la vía reservada para la circulación o servicio de determinados usuarios (Indicar).	80	
123	LSV RGC	39 94	2 2	a) a)	L	Estacionar en carril o parte de la vía reservada para la circulación o servicio de determinados usuarios (Indicar).	80	
127	LSV RGC	39 94	2 2	e) e)	L	Estacionar sobre la acera.	80	
128	LSV RGC	39 94	2 2	e) e)	G	Estacionar sobre la acera, obstaculizando el paso de los peatones.	200	
128A	LSV RGC	39 94	2 2	e) e)	G	Estacionar sobre la acera, impidiendo el paso de los peatones, obligando a éstos a invadir la calzada.	200	
129	LSV RGC	38 91	3 2	e)	G	Parar en mediana, separadores, isletas, zonas excluidas al tráfico, u otros elementos de canalización del tráfico.	200	
129A	LSV RGC	38 91	3 2	e)	G	Estacionar en mediana, separadores, isletas, zonas excluidas al tráfico, u otros elementos de canalización del tráfico.	200	
130	LSV RGC	38 91	3 2	m)	G	Estacionar en entrada y salida de aparcamiento señalizado	200	
130A	LSV RGC	38 91	3 2	m)	G	Estacionar en zona señalizada como salida de emergencia	200	
131	LSV RGC	38 91	3 2	d)	G	Estacionar obstaculizando la utilización normal de los pasos rebajados para disminuidos físicos.	200	
115	LSV RGC	39 94	2 2	e) e)	L	Estacionar sobre zona o paseo peatonal.	80	
126	LSV RGC	39 94	2 2	e) e)	L	Estacionar en zona destinada al paso de peatones.	80	
114A	LSV RGC	39 94	2 2	f) f)	L	Estacionar delante de vado señalizado correctamente.	80	



**EXCMO. AYUNTAMIENTO  
DE HELLÍN**

Código	Norma	ART.	APAR	OPC	INF	HECHO DENUNCIADO	Imp	Ptos.
114B	LSV RGC	39 94	2 2	f) f)	G	Estacionar en vado señalizado correctamente, obstaculizando la entrada y salida de vehículos.	200	
114C	LSV RGC	38 91	3 2	c)	G	Estacionar en vado señalizado correctamente, impidiendo la entrada y salida de vehículos.	200	
114D	LSV RGC	39 94	1 1	c) c)	L	Parar en zona señalizada para carga y descarga, sin llevar a cabo estas acciones.	80	
114E	LSV RGC	39 91	2 2	c) g)	G	Estacionar en zona señalizada para carga y descarga, sin llevar a cabo estas acciones, durante las horas de utilización.	200	
114F	LSV RGC	39 94	1 1	c) c)	L	Parar en zona reservada a vehículos oficiales, sin estar autorizado.	80	
114G	LSV RGC	39 94	2 2	a) a)	L	Estacionar en zona reservada a vehículos oficiales, sin estar autorizado.	80	
114H	LSV RGC	39 94	1 1	c) c)	G	Parar en zona reservada a uso exclusivo de personas con discapacidad.	200	
114I	LSV RGC	39 94	2 2	a) a)	G	Estacionar en zona reservada a uso exclusivo de personas con discapacidad.	200	
114J	LSV RGC	39 94	1 1	i) i)	G	Parar en zona destinada para estacionamiento y parada de uso exclusivo del transporte público urbano. (TAXI)	200	
114K	LSV RGC	39 94	2 2	a) a)	G	Estacionar en zona destinada para estacionamiento y parada de uso exclusivo del transporte público urbano. (TAXI)	200	
114L	LSV RGC	39 94	1 1	i) i)	G	Parar en zona destinada para estacionamiento y parada de uso exclusivo del transporte público urbano. (BUS)	200	
114M	LSV RGC	39 94	2 2	a) a)	G	Estacionar en zona destinada para estacionamiento y parada de uso exclusivo del transporte público urbano. (BUS)	200	
114 N	LSV RGC	39 91	2 2	a) j)	G	Parar en espacio expresamente reservado a servicios de urgencia.	200	
114O	LSV RGC	39 91	2 2	a) j)	G	Estacionar en espacio expresamente reservado a servicios de urgencia.	200	
114P	LSV RGC	39 91	2 2	a) j)	G	Parar en espacio expresamente reservado a servicios de seguridad.	200	
114Q	LSV RGC	39 91	2 2	a) j)	G	Estacionar en espacio expresamente reservado a servicios de seguridad.	200	
115	LSV RGC	39 94	2 2	e) e)	L	Estacionar en paseo o calle peatonal	80	
116	LSV RGC	39 94	2 2	a) a)	L	Estacionar en carril reservado a bicicletas.	80	
116A	LSV RGC	39 94	1 1	h) h)	L	Parar en carril reservado para bicicletas.	80	
117	LSV RGC	53 154	1		L	Estacionar en lugar prohibido por señal reglamentaria.	80	
118	LSV RGC	53 154	1		L	Parar en lugar donde está prohibido por señal reglamentaria.	80	
119	LSV RGC	53 154	1		L	Estacionar en lugar donde está prohibido parar por señal reglamentaria.	80	
138	LSV RGC	53 171	1	a)	L	Estacionar en zona señalizada con marca amarilla zigzag	80	
139	LSV RGC	53 171	1	b)	L	Parar en zona señalizada con marca amarilla longitudinal continua.	80	
140	LSV RGC	53 171	1	c)	L	Estacionar en zona señalizada con marca amarilla longitudinal discontinua.	80	
141	LSV RGC	53 171	1	b)	L	Estacionar en zona señalizada con marca amarilla longitudinal continua.	80	
135	LSV RGC	39 94	1 1	d) d)	G	Parar en una intersección o en sus proximidades, en vía urbana.	200	
135A	LSV RGC	39 94	2 2	a) a)	G	Estacionar en una intersección o en sus proximidades, en vía urbana.	200	



**EXCMO. AYUNTAMIENTO  
DE HELLÍN**

Código	Norma	ART.	APAR	OPC	INF	HECHO DENUNCIADO	Imp	Ptos.
136	LSV RGC	39 94	1 1	d) d)	G	Parar en una intersección o en sus proximidades, en vía urbana, dificultando el giro a otros vehículos.	200	
136A	LSV RGC	39 94	2 2	a) a)	G	Estacionar en una intersección o en sus proximidades, en vía urbana, dificultando el giro a otros vehículos.	200	
137	LSV RGC	39 94	1 1	d) d)	G	Parar en una intersección o en sus proximidades, en vía urbana, generando peligro por falta de visibilidad.	200	
137A	LSV RGC	39 94	2 2	a) a)	G	Estacionar en una intersección o en sus proximidades, en vía urbana, generando peligro por falta de visibilidad.	200	
124	LSV RGC	39 94	1 1	f) f)	G	Parar en lugar donde se impide la visibilidad de la señalización a otros usuarios a quienes les afecte.	200	
125	LSV RGC	39 94	2 2	a) a)	G	Estacionar donde se impide la visibilidad de la señalización a otros usuarios a quienes les afecte.	200	
132	LSV RGC	39 94	1 1	f) f)	G	Parar en lugar donde se obliga a otros usuarios a hacer maniobras.	200	
132A	LSV RGC	39 94	2 2	a) a)	G	Estacionar en lugar donde se obliga a otros usuarios a hacer maniobras.	200	
133	LSV RGC	39 94	2 2	h) h)	G	Estacionar en doble fila sin conductor.	200	
133A	LSV RGC	39 94	1 1	h) h)	G	Parar en carril destinado al uso exclusivo de BUS - TAXIS.	200	
133B	LSV RGC	39 94	2 2	a) a)	G	Estacionar en carril destinado al uso exclusivo de BUS - TAXIS	200	
117E	LSV OMC	38 29	4 5		L	Estacionar un vehículo siendo la distancia entre el vehículo y el borde más próximo de la calzada o una marca longitudinal sobre ella que indique prohibición de atravesarla sea inferior a un (1) metro o, en cualquier caso, cuando no permita el paso de los peatones.	80	
133C	LSV RGC	39 94	1 1	a) a)	G	Parar en cambio de rasante	200	
133D	LSV RGC	39 94	1 1	a) a)	G	Estacionar en cambio de rasante	200	
133E	LSV RGC	39 94	1 1	a) a)	G	Parar en paso inferior	200	
133F	LSV RGC	39 94	1 1	a) a)	G	Estacionar en paso inferior	200	
133G	LSV RGC	39 94	1 1	a) a)	G	Parar en curva de visibilidad reducida	200	
133H	LSV RGC	39 94	1 1	a) a)	G	Estacionar en curva de visibilidad reducida	200	

**NORMAS GENERALES SOBRE PASOS A NIVEL Y PUENTES LEVADIZOS**

Código	Norma	ART.	APAR	OPC	INF	HECHO DENUNCIADO	Imp	Ptos.
282A	LSV RGC	40 95	1 1		L	Conducir un vehículo sin extremar la prudencia o sin reducir la velocidad por debajo de la máxima permitida al aproximarse a un paso a nivel.	80	
282B	LSV RGC	40 95	1 1		L	Conducir un vehículo sin extremar la prudencia o sin reducir la velocidad por debajo de la máxima permitida al aproximarse a un puente levadizo.	80	
282	LSV RGC	40 95	2 2		L	No detenerse hasta tener el paso libre, al llegar a un paso a nivel cerrado o con la barrera o semibarrera en movimiento.	80	
282C	LSV RGC	40 95	2 2		L	No detenerse hasta tener el paso libre, al llegar a un puente levadizo cerrado o con la barrera o semibarrera en movimiento.	80	
282D	LSV RGC	40 95	2 2		L	No detenerse uno detrás de otro en el carril correspondiente hasta tener el paso libre al llegar a un paso a nivel cerrado o con la barrera o semibarrera en movimiento.	80	



**EXCMO. AYUNTAMIENTO  
DE HELLÍN**

Código	Norma	ART.	APAR	OPC	INF	HECHO DENUNCIADO	Imp	Ptos.
282E	LSV RGC	40 95	2 2		L	No detenerse uno detrás de otro en el carril correspondiente hasta tener el paso libre, al llegar a un puente levadizo cerrado o con la barrera o semibarrera en movimiento.	80	
282F	LSV RGC	40 95	3 3		L	Cruzar una vía férrea con demora no justificada.	80	
282G	LSV RGC	40 95	3 3		L	Cruzar una vía férrea sin haberse cerciorado de que no existe riesgo de quedar inmovilizado dentro del paso.	80	
282H	LSV RGC	40 95	4 4		L	No estar debidamente señalizado por el titular de la vía un paso a nivel.	80	
282J	LSV RGC	40 95	4 4		L	No estar debidamente señalizado por el titular de la vía un puente levadizo.	80	

**BLOQUEO DE PASOS A NIVEL Y PUENTES LEVADIZOS**

Código	Norma	ART.	APAR	OPC	INF	HECHO DENUNCIADO	Imp	Ptos.
281A	LSV RGC	41 97	1		L	No adoptar el conductor de un vehículo detenido en un paso a nivel por fuerza mayor, las medidas adecuadas para el rápido desalojo de sus ocupantes.	80	
281B	LSV RGC	41 97	1		L	No adoptar el conductor de un vehículo detenido en un paso a nivel por fuerza mayor, las medidas adecuadas para dejar el paso expedito en el menor tiempo posible.	80	
281C	LSV RGC	41 97	1		L	No adoptar el conductor de un vehículo cuando se produzca la caída de la carga dentro de un paso a nivel, las medidas adecuadas para dejar el paso expedito en el menor tiempo posible.	80	
281D	LSV RGC	41 97	1		L	No adoptar el conductor, inmediatamente, todas las medidas a su alcance para advertir a todos los usuarios de la existencia del vehículo detenido o de su carga caída en un paso a nivel.	80	

**USO OBLIGATORIO DE ALUMBRADO**

Código	Norma	ART.	APAR	OPC	INF	HECHO DENUNCIADO	Imp	Ptos.
283	LSV RGC	42 98	1 1		G	Circular entre la puesta y la salida del sol sin llevar encendido el alumbrado reglamentario.	200	
283A	LSV RGC	43 99	1		G	Circular sin alumbrado en situación de falta o disminución de visibilidad.	200	
285	LSV RGC	42 102	1 1		G	No sustituir el alumbrado de carretera por el de cruce, produciendo deslumbramiento a los que circulan en sentido contrario.	200	
285A	LSV RGC	42 102	1 1		G	Restablecer el alumbrado de carretera antes de rebasar la posición del conductor del vehículo con el que se cruce.	200	
285B	LSV RGC	42 102	1 2		G	No sustituir el alumbrado de carretera por el de cruce circulando detrás de otro vehículo a menos de 150 metros, produciendo deslumbramiento por el espejo retrovisor.	200	
286	LSV RGC	42 101	1 3		G	Circular con alumbrado de cruce deslumbrante.	200	
288	LSV RGC	42 104	2	a) a)	G	Circular durante el día con una motocicleta sin llevar encendido el alumbrado reglamentario.	200	
286A	LSV RGC	42 104	2	b) b)	G	Circular durante el día por un carril reversible sin llevar encendido el alumbrado reglamentario.	200	
286B	LSV RGC	42 104	2	b) b)	G	Circular durante el día por carril reservado o excepcionalmente abierto en sentido contrario al normalmente utilizado, sin llevar encendido el alumbrado reglamentario.	200	
291	LSV RGC	43 106	2		G	Circular con la luz antiniebla trasera y/o delantera en condiciones meteorológicas o ambientales no desfavorables.	200	
287	LSV RGC	42 98	1 1		L	Circular una bicicleta sin llevar encendido el alumbrado reglamentario en las condiciones en que sea obligatorio su uso.	80	
287A	LSV RGC	42 98	3 3		L	Circular con una bicicleta sin elementos reflectantes debidamente homologados.	80	



**EXCMO. AYUNTAMIENTO  
DE HELLÍN**

Código	Norma	ART.	APAR	OPC	INF	HECHO DENUNCIADO	Imp	Ptos.
287B	LSV RGC	42 98	3 3		L	Circular con una bicicleta sin elemento reflectante trasero, en condiciones de falta de visibilidad.	80	

**ART. 100 RGC: ALUMBRADO DE LARGO ALCANCE O CARRETERA**

Código	Norma	ART.	APAR	OPC	INF	HECHO DENUNCIADO	Imp	Ptos.
284	LSV RGC	42 100	1 2		L	Emplear alternativamente en forma de destellos las luces de largo y corto alcance con finalidades no previstas reglamentariamente.	80	

**SUPUESTOS ESPECIALES DE ALUMBRADO**

Código	Norma	ART.	APAR	OPC	INF	HECHO DENUNCIADO	Imp	Ptos.
290		43 106	1		G	No utilizar el alumbrado reglamentario en condiciones meteorológicas o ambientales que disminuyan sensiblemente la visibilidad.	200	

**ADVERTENCIAS DE LOS CONDUCTORES**

Código	Norma	ART.	APAR	OPC	INF	HECHO DENUNCIADO	Imp	Ptos.
292	LSV RGC	44 108	1 1		G	No advertir el conductor de un vehículo a otros usuarios de la vía, la maniobra a efectuar utilizando la señalización luminosa o en su defecto, el brazo, según lo determinado reglamentariamente.	200	
294	LSV RGC	44 110	3 2		L	Hacer uso inmotivado o exagerado de las señales acústicas.	80	
293A	LSV RGC	44 111	4		G	Utilizar dispositivos de señales especiales en caso antirreglamentario.	200	
293B	LSV RGC	44 111	4		G	Utilizar dispositivos de señales especiales en condiciones antirreglamentarias.	200	
293C	LSV RGC	44 113	4		G	No señalar su presencia una máquina de obras públicas, con una luz intermitente o giratoria de color amarillo-auto en los casos y condiciones reglamentarias.	200	
293D	LSV RGC	44 113	4		G	No señalar su presencia un camión trabajando en una vía pública, con una luz intermitente o giratoria de color amarillo-auto en los casos y condiciones reglamentarios.	200	
293E	LSV RGC	44 113	4		G	No señalar su presencia un vehículo específicamente destinado a remolcar accidentados o averiados, con luz intermitente o giratoria de color amarillo-auto en los casos y condiciones reglamentarios.	200	
293F	LSV RGC	44 113	4		G	Montar o utilizar dispositivos de señales especiales sin autorización.	200	

**PUERTAS**

Código	Norma	ART.	APAR	OPC	INF	HECHO DENUNCIADO	Imp	Ptos.
296	LSV RGC	45 114	1		L	Circular llevando abiertas las puertas del vehículo.	80	
296A	LSV RGC	45 114	1		L	Abrir las puertas antes de la completa inmovilización del vehículo.	80	
296B	LSV RGC	45 114	1		L	Abrir las puertas o apearse del vehículo sin haberse cerciorado previamente de que ello no implicaba peligro o entorpecimiento para otros usuarios.	80	

**APAGADO DE MOTOR**

Código	Norma	ART.	APAR	OPC	INF	HECHO DENUNCIADO	Imp	Ptos.
296C	LSV RGC	46 115	1		L	No parar el motor del vehículo encontrándose detenido en lugar cerrado.	80	





**EXCMO. AYUNTAMIENTO  
DE HELLÍN**

Código	Norma	ART.	APAR	OPC	INF	HECHO DENUNCIADO	Imp	Ptos.
296D	LSV RGC	46 115	1		L	No parar el motor del vehículo durante la carga de combustible.	200	

**CINTURÓN, CASCO Y RESTANTES ELEMENTOS DE SEGURIDAD**

Código	Norma	ART.	APAR	OPC	INF	HECHO DENUNCIADO	Imp	Ptos.
297	LSV RGC	47 117	1 1		G	No utilizar el conductor del vehículo el cinturón de seguridad en los casos y condiciones determinados reglamentariamente.	200	3
297A	LSV RGC	47 117	1 1		G	No utilizar el pasajero del vehículo el cinturón de seguridad en los casos y condiciones determinados reglamentariamente.	200	3
298	LSV RGC	47 118	1 1		G	No utilizar el casco de protección el conductor en los casos y condiciones determinados reglamentariamente, circulando en motocicleta o ciclomotor.	200	3
298A	LSV RGC	47 118	1 1		G	Circular el pasajero de un ciclomotor o motocicleta sin hacer uso del casco de protección, en los casos y condiciones determinados reglamentariamente.	200	
298B	LSV RGC	47 118	1 1		G	Circular en ciclomotor llevando un menor de entre 7 y 12 años sin casco homologado.	200	
298C	LSV RGC	47 118	1 1		G	Circular en motocicleta llevando un menor de entre 7 y 12 años sin casco homologado.	200	

**PEATONES**

Código	Norma	ART.	APAR	OPC	INF	HECHO DENUNCIADO	Imp	Ptos.
299	LSV RGC	49 121	1 1		L	Transitar por la calzada existiendo zona peatonal.	80	

**ANIMALES**

Código	Norma	ART.	APAR	OPC	INF	HECHO DENUNCIADO	Imp	Ptos.
2105	LSV RGC	50 127	1 2		L	Transitar por las vías objeto de esta Ordenanza animales de tiro, carga o silla sin ir custodiados por alguna persona mayor de 18 años.	80	
2105A	LSV RGC	50 127	1 1		L	Transitar por las vías objeto de esta Ordenanza animales de tiro, carga o silla, existiendo otra vía alternativa con menor intensidad de circulación de vehículos.	80	
2105B	LSV RGC	50 127	1 1		L	Transitar por las aceras, paseos o zonas peatonales animales de tiro, carga o silla, existiendo otra vía alternativa con menor intensidad de circulación de vehículos.	80	
2105C	LSV RGC	50 127	1 1		L	Transitar por las vías objeto de esta Ordenanza, cabezas de ganado aisladas, en manada o rebaño, sin ir custodiadas por alguna persona.	80	

**AUXILIO**

Código	Norma	ART.	APAR	OPC	INF	HECHO DENUNCIADO	Imp	Ptos.
2106	LSV RGC	51 129	1 1			Estar implicado en un accidente de tráfico y no auxiliar o solicitar el auxilio a las víctimas, siempre que no constituya delito.	100	
2107	LSV RGC	51 129	1 1			Presenciar un accidente de tráfico y no auxiliar o solicitar el auxilio a las víctimas, siempre que no constituya delito.	100	
2108	LSV RGC	51 129	1 1			Tener conocimiento directo de un accidente de tráfico y no auxiliar o solicitar el auxilio a las víctimas, siempre que no constituya delito.	100	
2109A	LSV RGC	51 129	1 1		G	Estar implicado en un accidente de tráfico y no prestar su colaboración para evitar mayores peligros o daños o para restablecer, en la medida de lo posible, la seguridad de la circulación.	200	
2109B	LSV RGC	51 129	1 1		G	Presenciar un accidente de tráfico y no prestar su colaboración para evitar mayores peligros o daños o para restablecer, en la medida de lo posible, la seguridad de la circulación.	200	



**EXCMO. AYUNTAMIENTO  
DE HELLÍN**

Código	Norma	ART.	APAR	OPC	INF	HECHO DENUNCIADO	Imp	Ptos.
2109C	LSV RGC	51 129	1 1		G	Tener conocimiento directo de un accidente de tráfico y no prestar su colaboración para evitar mayores peligros o daños o para restablecer, en la medida de lo posible, la seguridad de la circulación.	200	
2109D	LSV RGC	51 129	1 1		G	Estar implicado en un accidente de tráfico y no prestar su colaboración para esclarecer los hechos.	200	
2109E	LSV RGC	51	1 3		G	Presenciar un accidente de tráfico y no prestar su colaboración para esclarecer los hechos.	200	
2109F	LSV RGC	51 129	1 3		G	Tener conocimiento directo de un accidente de tráfico y no prestar su colaboración para esclarecer los hechos.	200	
2110	LSV RGC	51 129	1 2		G	No facilitar su identidad ni los datos del vehículo solicitados por los afectados en un accidente de circulación, estando implicado en el mismo.	200	
2111	LSV RGC	51 130	2 1		L	Obstaculizar la calzada con un vehículo por causa de accidente o avería, y no señalizar convenientemente el mismo.	80	
2111A	LSV RGC	51 130	2 1		L	Obstaculizar la calzada con la carga de un vehículo, por causa de accidente o avería, y no señalizarla convenientemente.	80	
2111B	LSV RGC	51 130	2 1		L	Obstaculizar la calzada con un vehículo por causa de accidente o avería, y no adoptar el conductor las medidas necesarias para retirarlo en el menor tiempo posible.	80	
2111C	LSV RGC	51 130	2 1		L	Obstaculizar la calzada con la carga de un vehículo, por causa de accidente o avería, y no adoptar el conductor las medidas necesarias para retirarla en el menor tiempo posible.	80	
2111D	LSV RGC	51 130	2 5		L	Remolcar un vehículo accidentado o averiado por otro vehículo no destinado a tal fin, sin que se cumplan las condiciones de seguridad y excepcionalidad determinadas.	80	

**NORMAS GENERALES SOBRE SEÑALES**

Código	Norma	ART.	APAR	OPC	INF	HECHO DENUNCIADO	Imp	Ptos.
2122	LSV RGC	53 155	1		L	No obedecer una señal de obligación (indicar).	80	
2121	LSV RGC	53 154	1		L	No obedecer una señal de prohibición o restricción (indicar).	80	
3333	LSV RGC	53 132	1		L	No adaptar el conductor de un vehículo su comportamiento al mensaje de una señal reglamentaria (indicar).	80	
3334	LSV RGC	53 132	1		L	No adaptar el peatón su comportamiento al mensaje de una señal reglamentaria (indicar).	80	
117A	LSV RGC	53 154	1		L	No obedecer una señal de prohibición (estacionamiento prohibido por señales portátiles).	80	
117B	LSV RGC	53 153	1		L	No obedecer una señal de restricción de paso (indicar).	80	
117C	LSV RGC	53 154	1		L	No obedecer una señal de prohibición de estacionamiento.	80	
117D	LSV RGC	53 152	1		L	No obedecer una señal de prohibición de entrada.	80	
2114	LSV RGC	53 143	1 1		G	No respetar las señales u órdenes de los Agentes que regulan la circulación (indicar qué señal o señales)	200	4

**FORMATO DE LAS SEÑALES**

Código	Norma	ART.	APAR	OPC	INF	HECHO DENUNCIADO	Imp	Ptos.
327	LSV RGC	55 134	3 3	01	L	Utilizar señales en las vías objeto de esta Ordenanza, que incumplen las especificaciones reglamentarias.	80	
327A	LSV RGC	55 134	3 3	02	L	Utilizar marcas viales en las vías objeto de esta Ordenanza que incumplen las especificaciones reglamentarias.	80	



## RETIRADA, SUSTITUCIÓN Y ALTERACIÓN DE SEÑALES

Código	Norma	ART.	APAR	OPC	INF	HECHO DENUNCIADO	Imp	Ptos.
328	LSV RGC	58 142	1 1		G	No obedecer la orden de retirada o sustitución de señales antirreglamentarias.	200	
328A	LSV RGC	58 142	1 1		G	No obedecer la orden de retirada o sustitución de señales que han perdido su objeto.	200	
328B	LSV RGC	58 142	1 1		G	No obedecer la orden de retirada o sustitución de señales deterioradas.	200	
329	LSV RGC	58 142	2 2		MG	Instalar señalización en una vía sin permiso y sin causa justificada.	3000	
330	LSV RGC	58 142	2 2		MG	Retirar señalización de una vía sin permiso y sin causa justificada.	3000	
330A	LSV RGC	58 142	2 2		MG	Trasladar señalización de una vía sin permiso y sin causa justificada.	3000	
330B	LSV RGC	58 142	2 2		MG	Ocultar señalización de una vía sin permiso y sin causa justificada.	3000	
330C	LSV RGC	58 142	2 2		MG	Modificar señalización de una vía sin permiso y sin causa justificada.	3000	
330D	LSV RGC	58 142	3 3		MG	Modificar el contenido de las señales.	500	
331	LSV RGC	58 142	2 2		MG	Colocar sobre las señales, placas, carteles, marcas u otros objetos que pueden inducir a confusión.	500	
331A	LSV RGC	58 142	2 2		MG	Colocar sobre las señales, placas, carteles, marcas u otros objetos que pueden reducir su visibilidad o su eficacia.	500	
331B	LSV RGC	58 142	2 2		MG	Colocar sobre las señales, placas, carteles, marcas u otros objetos que pueden deslumbrar a los usuarios de la vía.	500	
331C	LSV RGC	58 142	2 2		MG	Colocar sobre las señales, placas, carteles, marcas u otros objetos que pueden distraer la atención de los usuarios de la vía.	500	
331D	LSV RGC	58 142	2 2		MG	Colocar en las inmediaciones de las señales, placas, carteles, marcas u otros objetos que pueden inducir a confusión.	500	
331E	LSV RGC	58 142	2 2		MG	Colocar en las inmediaciones de las señales, placas, carteles, marcas u otros objetos que pueden reducir su visibilidad o su eficacia.	500	
331F	LSV RGC	58 142	2 2		G	Colocar en las inmediaciones de las señales, placas, carteles, marcas u otros objetos que pueden deslumbrar a los usuarios de la vía.	200	
331G	LSV RGC	58 142	2 2		G	Colocar en las inmediaciones de las señales, placas, carteles, marcas u otros objetos que pueden distraer la atención de los usuarios de la vía.	200	
331H	LSV RGC	57 140	3		L	No señalar las obras que dificulten de cualquier modo la circulación vial.	80	
331J	LSV RGC	57 140	3		L	No instalar la señalización de obras o hacerlo incorrectamente, que pongan en grave riesgo la seguridad vial.	80	
550	LSV	9 bis	1	b	G	Impedir que el vehículo sea conducido por quienes nunca hubieren obtenido el permiso o la licencia de conducción correspondiente	200	
551	LSV	9	2		G	Circular con un vehículo cuyas placas de matrícula presentan obstáculos que impidan o dificulten su lectura e identificación	200	
552	LSV	65	6	a)	MG	Realizar en la vía obras sin la autorización correspondiente.	3000	

## PERSONAS RESPONSABLES

Código	Norma	ART.	APAR	OPC	INF	HECHO INFRINGIDO	Importe	RESPONSABLE
723A	LSV	9 bis	1	a)	MG	No facilitar el titular o arrendatario del vehículo, debidamente requerido para ello, la identificación veraz del conductor del mismo en el momento de ser cometida la infracción.	El doble de la infracción leve originaria que la motivó	Titular Arrendatario a largo plazo Conductor habitual



**EXCMO. AYUNTAMIENTO  
DE HELLÍN**

Código	Norma	ART.	APAR	OPC	INF	HECHO DENUNCIADO	Imp	Ptos.
723B	LSV	9 bis	1	a)	MG	No facilitar el titular o arrendatario del vehículo, debidamente requerido para ello, la identificación veraz del conductor del mismo en el momento de ser cometida la infracción.	El triple de la infracción grave o muy grave originaria que la motivó	Titular Arrendatario a largo plazo Conductor habitual
723C	LSV	9 bis	1	b)	G	No impedir el titular, el arrendatario a largo plazo, o el conductor habitual que el vehículo sea conducido por quien nunca ha obtenido el permiso o licencia de conducción correspondiente.	200	Titular Arrendatario a largo plazo Conductor habitual
723D	LSV	9	2		G	Circular con un vehículo cuyas placas de matrícula presentan obstáculos que impiden o dificultan su lectura e identificación. (Detallar).	200	Conductor



## ANEXO II

### Infracción sobre exceso de velocidad captado por cinemómetro.

Límite		30	40	50	60	70	80	90	100	110	120	Multa	Puntos
Exceso velocidad	Grave	31	41	51	61	71	81	91	101	111	121	100	-
		50	60	70	90	100	110	120	130	140	150		
		51	61	71	91	101	111	121	131	141	151	300	2
		60	70	80	110	120	130	140	150	160	170		
		61	71	81	111	121	131	141	151	161	171	400	4
		70	80	90	120	130	140	150	160	170	180		
		71	81	91	121	131	141	151	161	171	181	500	6
		80	90	100	130	140	150	160	170	180	190		
	Muy grave	81	91	101	131	141	151	161	171	181	191	600	6

En los tramos de autovías y autopistas interurbanas de acceso a las ciudades en que se hayan establecido límites inferiores a 100 km/h, los excesos de velocidad se sancionarán con la multa económica correspondiente al cuadro de sanciones del anexo II. El resto de los efectos administrativos y penales sólo se producirá cuando superen los 100 km/h y en los términos establecidos para este límite.

Código	Norma	ART.	APAR	OPC	INF	HECHO DENUNCIADO	Imp	Ptos.
231	LSV RGC	19 50	1		G	Rebasar el límite de velocidad establecido para la vía hasta 20 km/h. Indicar velocidad.	100	
232	LSV RGC	19 50	1		G	Rebasar el límite de velocidad establecido para la vía entre 21 y 30 km/h. Indicar velocidad.	300	2
233	LSV RGC	19 50	1		G	Rebasar el límite de velocidad establecido para la vía entre 31 y 40 km/h. Indicar velocidad.	400	4
234A	LSV RGC	19 50	1		G	Rebasar el límite de velocidad establecido para la vía entre 41 y 50 km/h. Indicar velocidad.	500	6
234B	LSV RGC	65 50	5 1	a)	MG	Rebasar el límite de velocidad establecido para la vía en más de 50 Km/h, siempre que no constituya delito. Indicar velocidad.	600	6

Hellín, 16 de septiembre de 2010.–El Alcalde, Diego García Caro.